

Vakuum-Lösungen

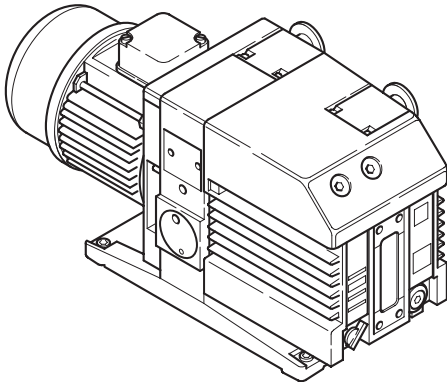
Applikations-
Unterstützung

Service



LEYBOLD VAKUUM

ET 01.300/11



TRIVAC BCS TRIVAC BCS-PFPE D 16, D 25

Drehschieber-Vakuumpumpe

Rotary Vane Vacuum Pump

Pompe rotative à vide
à palettes

Gültig ab Kat.-Nr. / Fabrikations-Nr.
Valid from Cat.-No. / Serial-No.
Valable à partir du No. de Cat. /
No. de Fabrication

113 68/69 A97 14 00001
113 70/71 A97 14 00001
113 72/73 A97 14 00001
113 78/79 A97 14 00001
113 80/81 A97 14 00001
113 82/83 A97 14 00001

Ersatzteilliste

Spare Parts List

Liste des pièces de rechange

150
Jahre

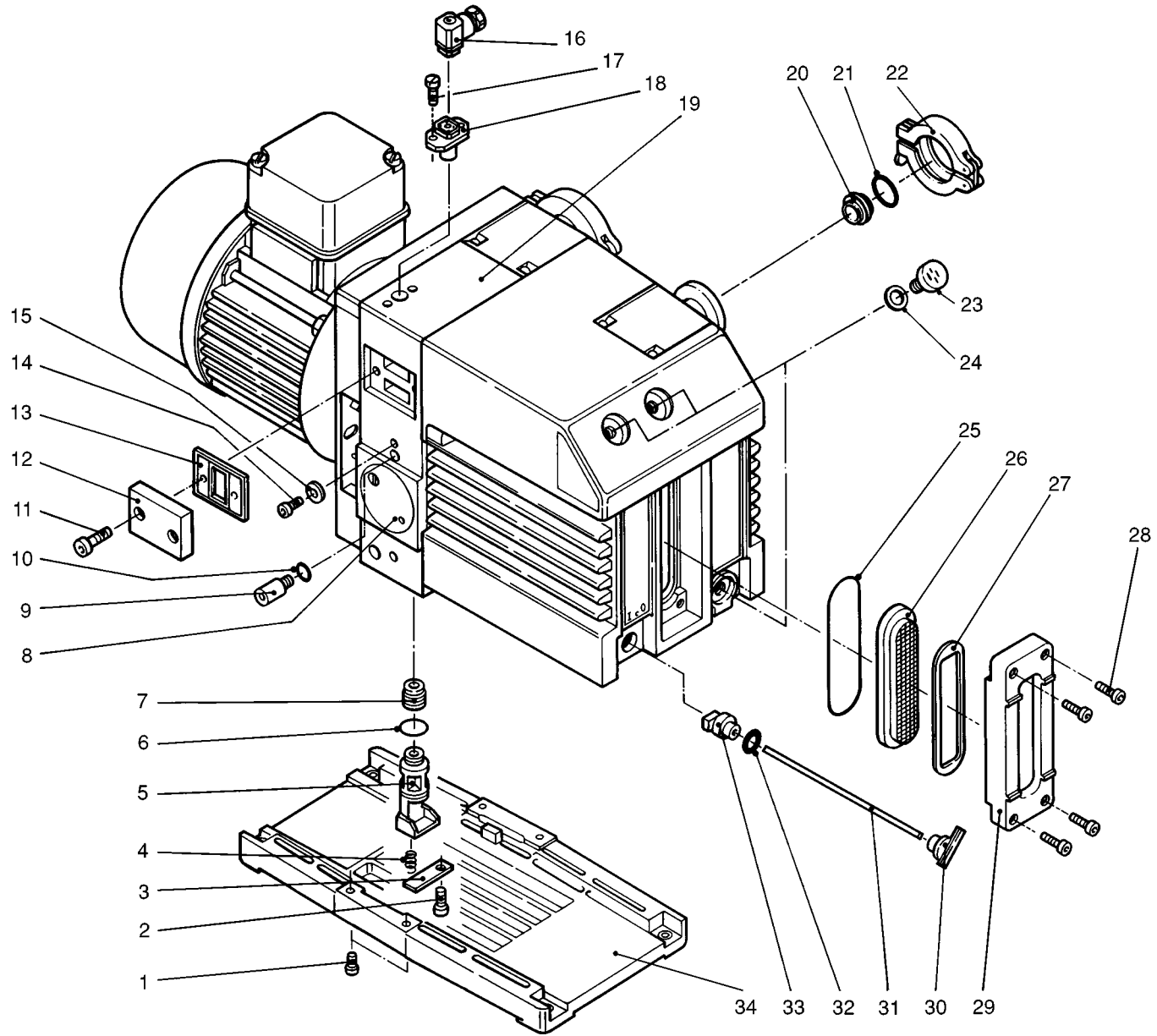


Abb./Fig. 1 TRIVAC D 16/25 BCS-(PFPE) mit Gasballasteinrichtung / with gasballastvalve / avec robinet de lest d'air

Pos.	Stückzahl/Quantity Nombre de pièces		Siehe Abb.1 / See Fig.1 / Voir Fig.1 TRIVAC BCS-(PFPE)			Abmessungen / Dimensions (mm)		Bestell-Nr. Ref. No. Réf.	Bemerkungen Notes Remarques
	D 16	D 25	Benennung	Description	Désignation	Werkstoff/Material/Matériel			
1	4	4	Zylinderschraube	Cylinder screw	Vis à tête cylindrique	M 6 x 25	DIN 912	201 03 105	
2	1	1	Zylinderschraube	Cylinder screw	Vis à tête cylindrique	M 6 x 12	DIN 6912	201 03 014	
3	1	1	Halteblech	Supporting plate	Plaque de retenue	35 x 10 x 2	St	451 74 040	
4	1	1	Druckfeder	Spring	Ressort	1 x 5 x 34,5	St	221 61 041	
5	1	1	Kolben	Piston	Piston	ø22 x 57	PA	321 06 151	
6	1	1	O-Ring	O-ring	Joint torique	16 x 2,5	FPM	239 70 147 ¹⁾	1)im Dichtungssatz enthalten (Seite 8) / included in set of seals (page 8) / compris dans le jeu de joints (page 8)
7	1	1	Dichtelement	Seal	Joint	ø16 x 12,5	FPM	348 61 029 ¹⁾	
8	1	1	Blende	Shutter	Diaphragme	ø54 x 3	Al	221 02 253	
9	1	1	Stopfen	Bolt	Goupille	ø12 x 21		200 09 486	
10	1	1	O-Ring	O-ring	Joint torique	6 x 2	FPM	239 70 412	
11	2	2	Senkschraube	Countersunk screw	Vis noyée	M 6 x 16	DIN 7991	201 03 015	
12	1	1	Deckel	Cover	Couvercle	4 x 40 x 53	DIN 1783	200 10 085	
13	1	1	Dichtung	Gasket	Joint	53 x 40	AFM	200 10 732 ¹⁾	
14	1	1	Zylinderschraube	Cylinder screw	Vis à tête cylindrique	M 4 x 6	DIN 912	201 03 201	
15	1	1	Scheibe	Washer	Rondelle	ø4,3	DIN 9021	221 25 105	
16	1	1	Gerätestecker	Plug	Fiche de prise	50V; 6A	4 pol.	200 09 407	
17	2	2	Linsenkopfschraube	Cheese head screw	Vis à tête bombée	M 3 x 10	DIN 7985	201 80 159	
18	1	1	Gerätesteckdose	Plug-socket	Prise de courant	50V; 6A	4 pol.	200 09 408	
19	1	1	Kupplungsgehäuse	Coupling housing	Carter d'accouplement	170 x 212 x 66	Al-Leg.	200 09 462	
20	1	1	Zentrierring	Centering ring	Anneau de centrage	DN 25 KF	1.4301	231 94 406	
21	2	2	O-Ring	O-ring	Joint torique	28 x 5	FPM	239 70 506	
22	2	2	Spannring	Clamping ring	Collier de fermeture	DN 20/25	Al	230 60 102	
23	3	3	Verschlussschraube	Plug screw	Bouchon de fermeture	M 16 x 1,5	DIN 908	201 27 105	
24	3	3	Dichtring	Gasket ring	Joint	15,1 x 22 x 1,5	FPM	239 55 165 ¹⁾	
25	1	1	O-Ring	O-ring	Joint torique	70 x 5	FPM	239 70 509 ¹⁾	
26	1	1	Ölauge	Oil level glass	Niveau d'huile	111 x 35 x 14	Glas	350 01 179	
27	1	1	Dichtung	Gasket	Joint	108 x 32,5 x 1		200 12 257 ¹⁾	
28	4	4	Zylinderschraube	Cylinder screw	Vis à tête cylindrique	M 4 x 18	DIN 912	200 09 162	
29	1	1	Rahmen	Frame	Chassis	43 x 132 x 14	Al	200 10 017	
30	1	1	Knebel	Lever	Levier	30 x 36 x 18		281 53 014	
31	1		Welle	Shaft	Arbre	169 lg	DIN 178	401 57 330	
31		1	Welle	Shaft	Arbre	231 lg	DIN 178	401 57 332	
32	1	1	O-Ring	O-ring	Joint torique	12 x 1,5	FPM	239 70 108	
33	1	1	Exzenter	Cam	Excentrique	ø16 x 29	PA	281 53 015	
34	1	1	Pumpenfuß	Pump base	Socle de pompe	320 x 172 x 24	Al	200 10 018	

**Bei Ersatzteilbestellungen bitte unbedingt die
Katalog- und Fabrikations-Nummer angeben !**

**If you order spare parts, please always
indicate the catalog and serial number !**

**Lorsque vous commandez des pièces de rechange, veuillez
toujours indiquer le numéro de catalogue et de fabrication !**

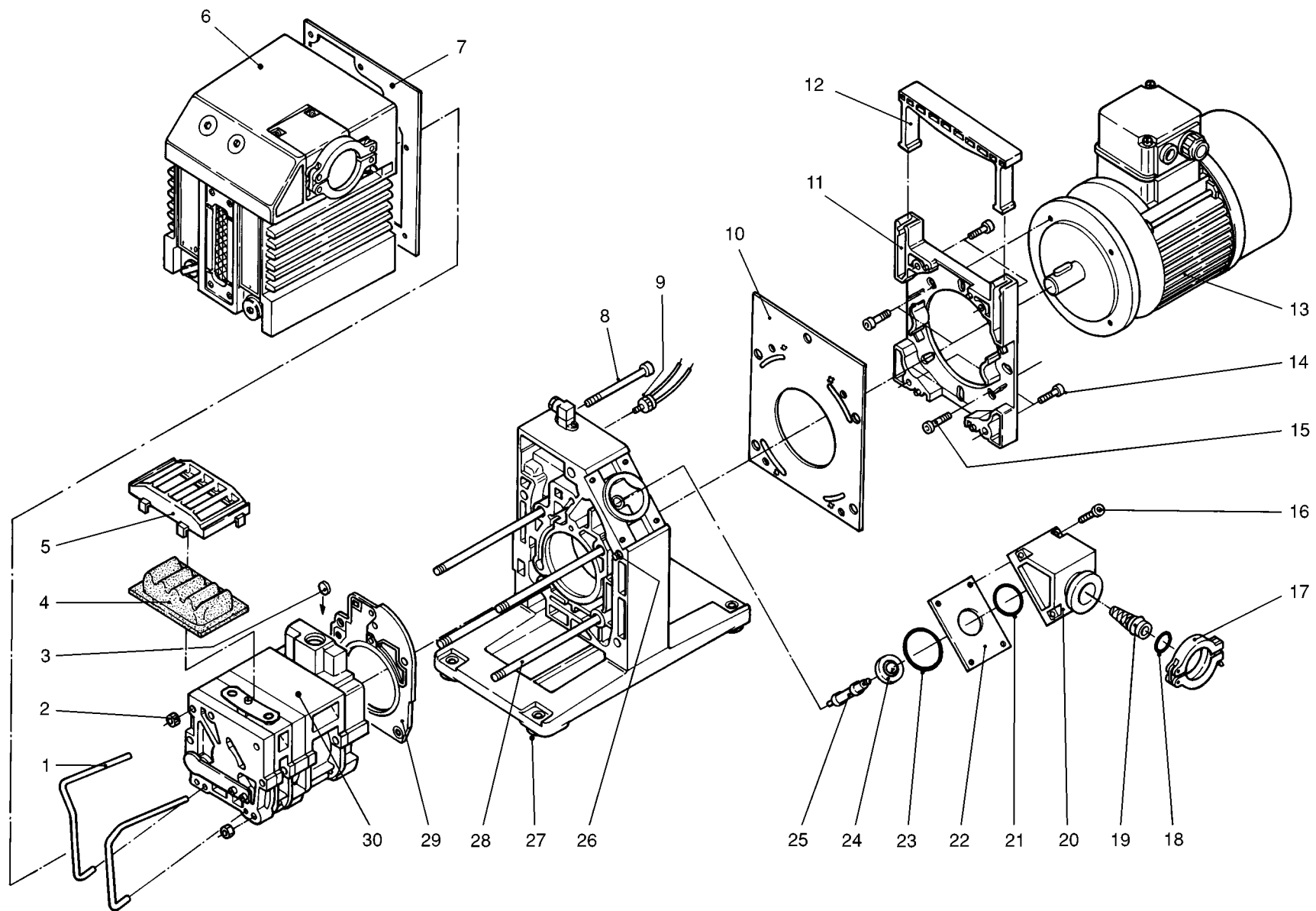


Abb./Fig. 2 TRIVAC D 16/25 BCS-(PFPE)

Pos.	Stückzahl/Quantity Nombre de pièces		Siehe Abb.2 / See Fig.2 / Voir Fig.2 TRIVAC BCS-(PFPE)			Abmessungen / Dimensions (mm)		Bestell-Nr. Ref. No. Réf.	Bemerkungen Notes Remarques
	D 16	D 25	Benennung	Description	Désignation	Werkstoff/Material/Matériel			
1	2	2	Klammer	Clamp	Griffe	ø4	DIN 17224	221 61 034	
2	4	4	Mutter	Nut	Ecrou	M 6	DIN 934	211 03 009	
3	1	1	Scheibe	Disc	Disque	ø10 x 2	St	221 02 036	
4y)	1		Formfilter	Internal demister	Filtre			390 26 012 ^{1)y)}	y)entfällt bei PFPE-
4y)		1	Formfilter	Internal demister	Filtre			390 26 013 ^{1)y)}	Ausführung /
5	1		Rahmen	Frame	Chassis	18 x 77 x 122	Al	331 68 036	not on PFPE
5		1	Rahmen	Frame	Chassis	18 x 108 x 122	Al	200 09 223	pumps /
6	1		Ölkasten	Oil casing	Carter d'huile	170 x 212 x 183	Al-Leg.	200 09 341	pas sur pompes
6		1	Ölkasten	Oil casing	Carter d'huile	170 x 212 x 245	Al-Leg.	200 09 347	PFPE
7	1	1	Dichtung	Gasket	Joint	170 x 112 x 0,5	AFM	200 10 737 ¹⁾	
8	6	6	Zylinderschraube	Cylinder screw	Vis à tête cylindrique	M 6 x 70	DIN 912	201 03 011	
9	1	1	Temperaturwächter	Thermal protection switch	Sécurité thermique			200 09 739	
10	1	1	Dichtung	Gasket	Joint	170 x 202 x 1,5	Lowoflex	200 10 738 ¹⁾	
11	1	1	Zwischenflansch	Motor connect flange	Contrebride moteur	170 x 202 x 25	Al-Leg.	361 46 002	
11*)	1	1	Zwischenflansch	Motor connect flange	Contrebride moteur			200 09 157*)	*) USA -
12	1	1	Tragegriff	Handle	Poignée		PA	281 53 012	Ausführung /
13	1	1	Motor	Motor	Moteur			Seite 9 / page 9	USA - design /
14	4	4	Zylinderschraube	Cylinder screw	Vis à tête cylindrique	M 6 x 25	DIN 912	201 03 105	Construction p.
15	4	4	Zylinderschraube	Cylinder screw	Vis à tête cylindrique	M 8 x 20	DIN 912	200 10 842	USA
16	8	8	Zylinderschraube	Cylinder screw	Vis à tête cylindrique	M 6 x 16	DIN 912	201 03 102	
17	2	2	Spannring	Clamping ring	Collier de fermeture	DN 20/25	Al	230 60 102	
18	2	2	O-Ring	O-ring	Joint torique	28 x 5	FPM	239 70 506	
19	1	1	Schmutzfänger	Dirt trap	Piege à impurétés	DN 25 KF	St	411 70 206	
20	2	2	Stutzen	Connecting port	Raccord d'admission	DN 25	Al-Leg.	193 01 618	
21	2	2	O-Ring	O-ring	Joint torique	45 x 3	FPM	239 70 304 ¹⁾	¹⁾ im Dichtungssatz
22	1	1	Ventilhalteblech	Valve retainer	Arrêt de vanne	82 x 65 x 2	St	451 74 053	enthalten (Seite 8) /
23	1	1	O-Ring	O-ring	Joint torique	52 x 3	FPM	239 70 261 ¹⁾	included in set of
24	1	1	Ventilteller	Valve plate	Platine soupape	ø33 x 12	FPM	401 59 004 ¹⁾	seals (page 8) /
25	1	1	Kolben	Piston	Piston	ø12 x 62	GG25	321 06 154	compris dans le jeu
26	2	2	Kerbstift	Grooved pin	Goupille cannelée	4 x 16	DIN 1472	241 03 001	de joints (page 8)
27	4	4	Fuß	Foot	Pied	ø25 x 18	NBR	348 61 037	
28	4		Zuganker	Tie rod	Tirant	M 6 x 168	St	101 20 007	
28		4	Zuganker	Tie rod	Tirant	M 6 x 230	St	101 20 009	
29	1	1	Dichtung	Gasket	Joint	170 x 212 x 0,5	AFM	200 10 736 ¹⁾	
30	1		Innenteil BCS kompl.	Pumping module BCS	Corps de pompe BCS			200 39 762	
30		1	Innenteil BCS kompl.	Pumping module BCS	Corps de pompe BCS			200 39 764	
30	1		Innenteil BCS-PFPE	Pumping module PFPE	Corps de pompe PFPE			200 39 763	
30		1	Innenteil BCS-PFPE	Pumping modue PFPE	Corps de pompe PFPE			200 39 765	

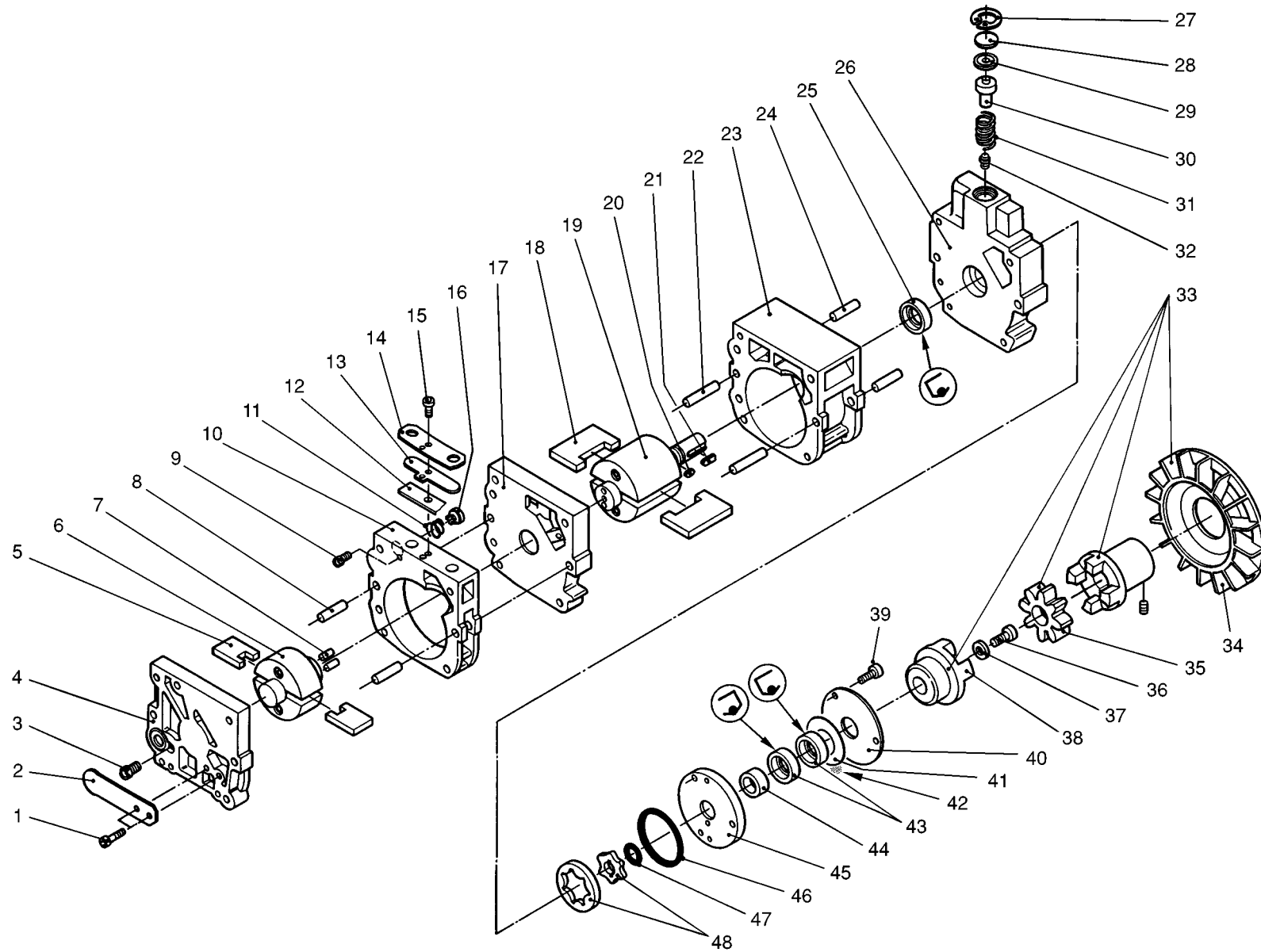


Abb./Fig. 3 TRIVAC D 16/25 BCS-(PFPE) Innenteil / Pumping module / Corps de pompe

Pos.	Stückzahl/Quantity Nombre de pièces		Siehe Abb.3 / See Fig.3 / Voir Fig.3 TRIVAC BCS-(PFPE)			Abmessungen / Dimensions (mm)		Bestell-Nr. Ref. No. Réf.	Bemerkungen Notes Remarques
	D 16	D 25	Benennung	Description	Désignation	Werkstoff/Material/Matériel			
1	2	2	Zylinderschraube	Cylinder screw	Vis à tête cylindrique	M 5 x 10	DIN 912	201 03 215	
2	1	1	Überdruckventil	Pressure valve	Soupape de pression	0,5 x 28,96 x 82	St	401 75 023	
3	1		Düse	Nozzle	Gigleur	ø1,2	St	200 09 057	
3		1	Düse	Nozzle	Gigleur	ø1,2	Al	393 50 008	
4	1	1	Endscheibe	Rear end plate	Flasque arrière	115 x 115 x 16	GG	351 11 011	
5	2		VV-Schieber	Vane	Palette	5 x 36 x 26	Inkutex	200 10 656	
5		2	VV-Schieber	Vane	Palette	5 x 37,5 x 57	Inkutex	200 10 655	
6	1		VV-Anker	Rotor forestage	Rotor primaire	ø60 x 26	GG	321 66 168	
6		1	VV-Anker	Rotor forestage	Rotor primaire	ø60 x 57	GG	321 66 169	
7	2	2	Zylinderstift	Cylindrical pin	Goupille cylindrique	6m6 x 24	DIN 6325	241 03 011	
8	2	2	Zylinderstift	Cylindrical pin	Goupille cylindrique	8k4 x 32	DIN 7979	241 03 009	
9	1	1	Düse	Nozzle	Gigleur	ø0,4	Al	393 50 015	
10	1		VV-Ring	Pump cylinder forestage	Cylindre primaire	115 x 118 x 26	GG	231 92 022	
10		1	VV-Ring	Pump cylinder forestage	Cylindre primaire	115 x 118 x 57	GG	231 92 023	
11	1	1	Druckfeder	Spring	Ressort	1 x 11,2 x 16	St	221 61 031	
12	1		Ventilunterlage	Valve deflector plate	Plaque de deflecteur de robinet	72 x 28 x 0,5	St	200 09 015	
12		1	Ventilunterlage	Valve deflector plate	Plaque de deflecteur de robinet	72 x 38 x 0,5	St	200 09 016	
13	1		Blattventil	Valve plate	Platine soupape	0,2 x 19 x 68	St	401 75 017	
13		1	Blattventil	Valve plate	Platine soupape	0,2 x 35 x 68	St	401 75 019	
14	1		Ventilfänger	Valve stop	Butée de soupape	2 x 24 x 72	St	451 74 046	
14		1	Ventilfänger	Valve stop	Butée de soupape	2 x 36 x 72	St	451 74 048	
15	1	2	Zylinderschraube	Cylinder screw	Vis à tête cylindrique	M 5 x 8	DIN 912	200 09 231	
16	1	1	Rückschlagventil	Non return valve	Clapet de retenue	ø12 x 7	FPM	348 61 028 ¹⁾	1)im Dichtungssatz enthalten (Seite 8) / included in set of seals (page 8) / compris dans le jeu de joints (page 8)
17	1	1	Zwischenlager	Center bearing	Palier intermédiaire	115 x 115 x 20	GG	261 51 138	
18	2		HV-Schieber	Vane	Palette	5 x 37,5 x 57	Inkutex	200 10 655	
18		2	HV-Schieber	Vane	Palette	5 x 37,5 x 88	Inkutex	200 10 885	
19	1		HV-Anker	Rotor HV-stage	Rotor basse pression	ø60 x 57	GG	321 66 162	
19		1	HV-Anker	Rotor HV-stage	Rotor basse pression	ø60 x 88	GG	321 66 163	
20	1	1	Paßfeder	Key	Clavette	3,2 x 3,2 x 6	DIN 6885	221 16 022	
21	1	1	Paßfeder	Key	Clavette	B5 x 5 x 22	DIN 6885	221 16 024	
22	2	2	Zylinderstift	Cylindrical pin	Goupille cylindrique	8k4 x 45	DIN 7979	241 03 010	
23	1		HV-Ring	Pump cylinder HV-stage	Cylindre vide poussé	115 x 118 x 57	GG	231 92 016	
23		1	HV-Ring	Pump cylinder HV-stage	Cylindre vide poussé	115 x 118 x 88	GG	231 92 017	
24	2	2	Zylinderstift	Cylindrical pin	Goupille cylindrique	8k4 x 32	DIN 7979	241 03 009	
25	1	1	Radial-Dichtring	Radial shaft seal	Joint radial	BA20 x 30 x 7	FPM	239 53 004 ¹⁾	
26	1	1	Lagerstück	Front bearing	Flasque côté d'accouplement		GG	200 40 005	

**Bei Ersatzteilbestellungen bitte unbedingt die
Katalog- und Fabrikations-Nummer angeben !**

**If you order spare parts, please always
indicate the catalog and serial number !**

**Lorsque vous commandez des pièces de rechange, veuillez
toujours indiquer le numéro de catalogue et de fabrication !**

Motorabhängige Daten / Motor related data / Données se référant au moteur

D 16 BCS	D 25 BCS	D 16 BCS-PFPE	D 25 BCS-PFPE	Motor-Anschluß- spannung, -Frequenz Motor connection voltage	Bestell-Nr. Lüfterhaube Order no. fan cover	Bestell-Nr. Lüfter Order no. fan	Bestell-Nr. Motor Order no. motor
Kat.-Nr. Cat.-No. No. de Cat.	Kat.-Nr. Cat.-No. No. de Cat.	Kat.-Nr. Cat.-No. No. de Cat.	Kat.-Nr. Cat.-No. No. de Cat.	Connexion tension moteur	No. de commande capot de ventilateur	No. de commande ventilateur	No. de commande du moteur
113 68	—	113 69	—	3~ , 220-240/380-420 V±5%, 50Hz 240-265/415-460 V±5%, 60Hz	200 98 009	200 98 010	380 66 001
—	113 78	—	113 79	3~ , 220-240/380-420 V±5%, 50Hz 240-265/415-460 V±5%, 60Hz	200 98 012	200 98 013	380 66 002
113 71	113 81	113 73	113 83	3~ , 200-346 V ± 10%, 50/60 Hz	200 98 012	200 98 013	200 10 410
113 70	113 80	113 72	113 82	ohne Motor without motor sans moteur	—	—	—

Unser weltweites Vertriebsnetz

EUROPA

Deutschland:

LEYBOLD VAKUUM GmbH
Bonner Straße 498
D-50968 Köln
Telefon: +49-221-347-1234
Telefax: +49-221-347-1245
Internet: www.leyboldvac.de
e-mail:
sales@leyboldvakuum.com

Belgien/Niederlande/ Luxemburg:

LEYBOLD N.V.
Leuvensesteenweg 542, 9A
B-1930 Zaventem
Telefon: +32-2-71 10 083
Telefax: +32-2-72 08 338

LEYBOLD B.V.

Computerweg 7
NL-3606 AV Maarssen
Telefon: +31-346-583 999
Telefax: +31-346-583 990

Frankreich:

LEYBOLD S.A.
7, Avenue du Quebec
Z.A. de Courtaboeuf, B.P. 42
F-91942 Courtaboeuf Cedex
Telefon: +33-1-69 82 48 00
Telefax: +33-1-69 07 57 38
e-mail:
Compuserve:100635,43

Groß-Britannien/Irland:

LEYBOLD LTD.
Waterside Way,
Plough Lane
GB-London SW 17 OHB
Telefon: +44-208-971 70 00
Telefax: +44-208-971 70 01

Italien:

LEYBOLD S.P.A.
Via Trasimeno 8
I-20128 Milano
Telefon: +39-02-27 22 31
Telefax: +39-02-27 20 96 41

Spanien:

LEYBOLD S.A.
C/. Mataró, 27
Polígono Industrial Les
Grases
E-08980 Sant Feliu de
Llobregat (Barcelona)
Telefon: +34-93-666 46 16
Telefax: +34-93-666 43 70

Schweden:

LEYBOLD AB
Box 9084
40092 Göteborg
Telefon: +46-31-68 84 70
Telefax: +46-31-68 39 39

Schweiz/ Liechtenstein:

LEYBOLD AG
Leutschenbachstraße 55
CH-8050 Zürich
Telefon: +41-1-308 40 50
Telefax: +41-1-302 43 73

AMERIKA

USA:

LEYBOLD VACUUM USA
5700 Mellon Road
Export, PA 15632
Telefon: +1-724-327 57 00
Telefax: +1-724-733 12 17
Internet: <http://www.leyboldvakuum.com>

Kanada:

LEYBOLD Canada Inc.
7050 Telford Way, Unit 5
Mississauga, Ontario
Canada L5S 1V7
Telefon: +1-905-672 77 04
Telefax: +1-905-672 22 49
e-mail: reachus@leybold.on.ca

ASIEN

Volksrepublik China:

LEYBOLD (Tianjin)
VACUUM EQUIPMENT
MANUFACTURING Co.,
Ltd.
Beichen Economic
Development Area (BEDA)
Tianjin 300400, China
Telefon: +86-22 26 972 016
Telefax: +86-22 26 972 017
e-mail:
leybold@public.tpt.tj.cn

Japan:

LEYBOLD Co., Ltd.
Head Office
Tobu A.K. Bldg. 4th Floor
23-3, Shin-Yokohama 3-
chome
Kohoku-ku, Yokohama-shi
Kanagawa ken 222-0033
Telefon: +81-45-471 33 30
Telefax: +81-45-471 33 23

Korea:

LEYBOLD Korea Ltd.
4th Fl. Shinan Bldg., 173-1
Jangchoog-dong 2ga,
Choong-ku
Seoul 100-392, Korea
C.P.O. Box 709
Telefon: +82-2-227 11 567
Telefax: +82-2-227 11 568

Singapore:

BALZERS and LEYBOLD
Singapore Pte. Ltd.
1 Tuas South Street 3
Singapore 638043
Telefon: +65-865 18 65
Telefax: +65-862 22 95

Taiwan:

LEYBOLD Taiwan, Ltd.
2 F, No 416-1, Sec. 3
Chung-Hsin Rd.
Chu Tung, Hsinchu.
Taiwan R.O.C: 310
Telefon: +886-3-583 39 88
Telefax: +886-3-583 39 99



LEYBOLD VAKUUM GmbH

Bonner Straße 498 (Bayenthal)

D-50968 Köln

Tel.: (0221) 347-0

Fax: (0221) 347-1250

<http://www.leyboldvac.de>

e-mail: communication@leyboldvac.de