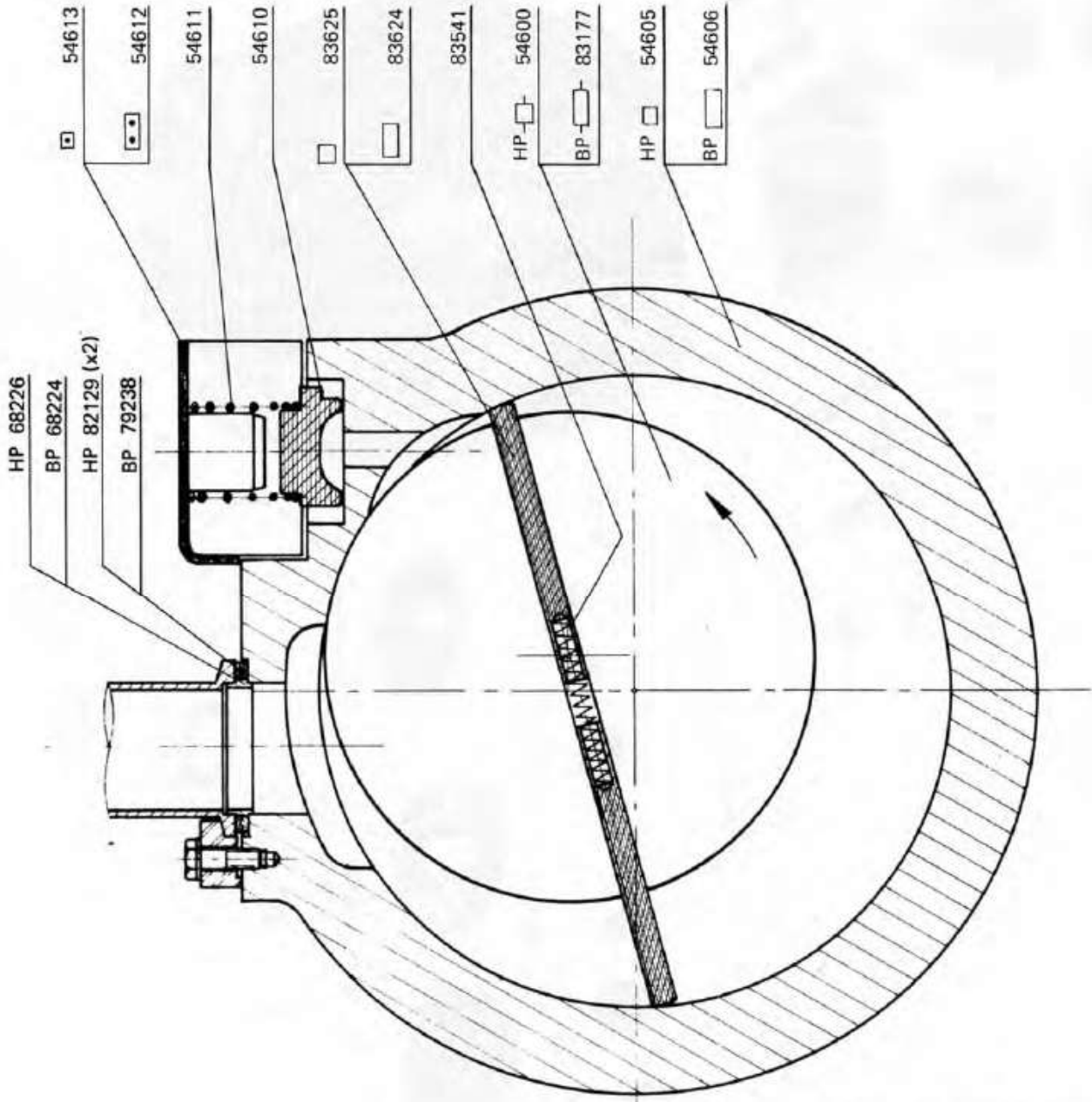
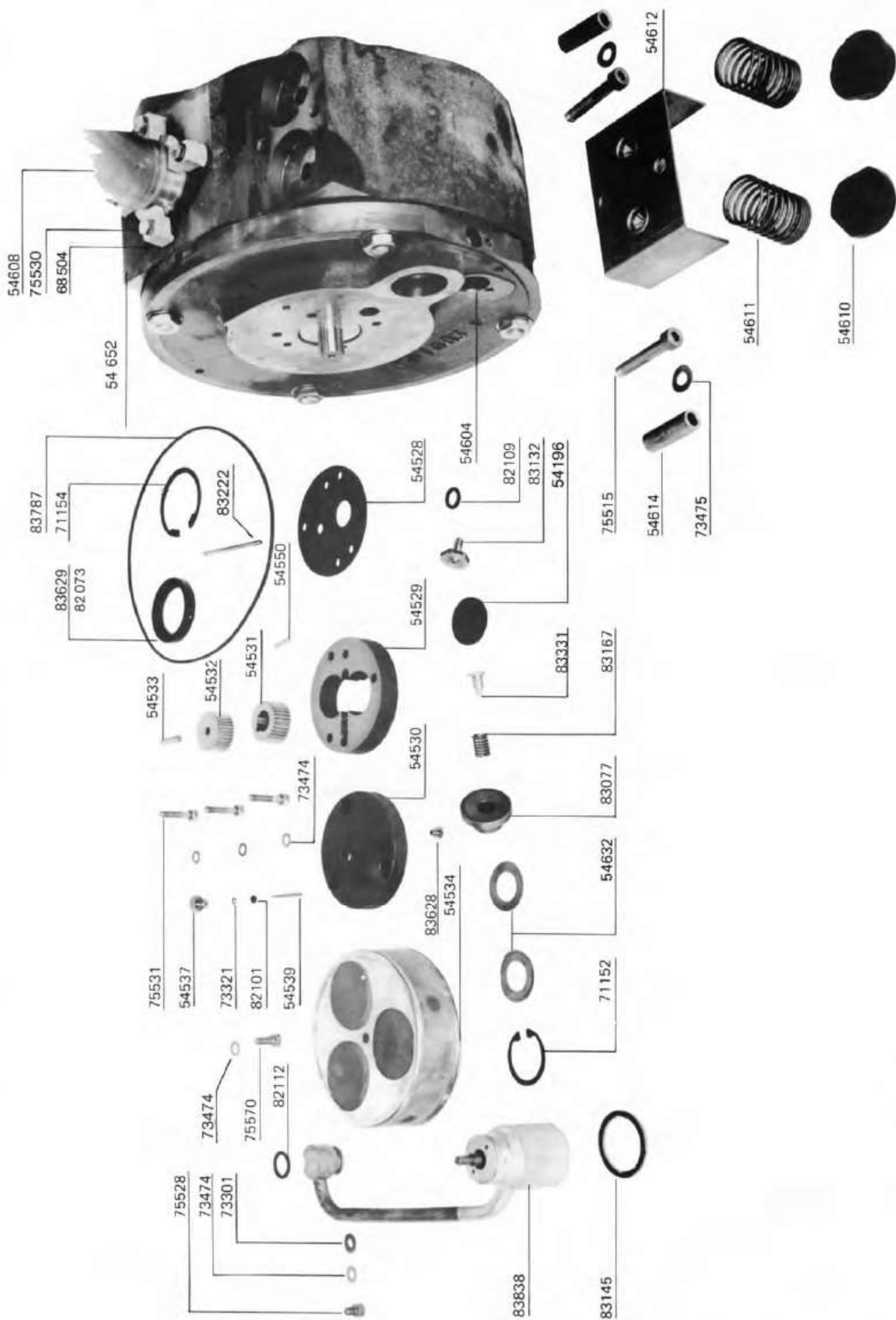


POMPE 2100 A FIGURE 02



Flasque avant Front flange	83 112
Flasque médian Intermediate flange	83 121
Flasque arrière Rear flange	54 604

POMPE 2100 A - FIGURE 03



POMPE 2100 A - FIGURE 04