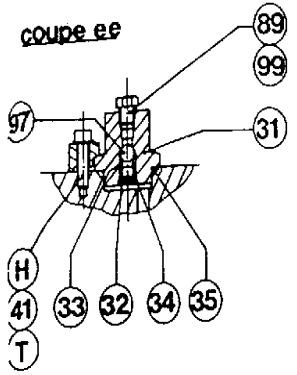


coupe ee

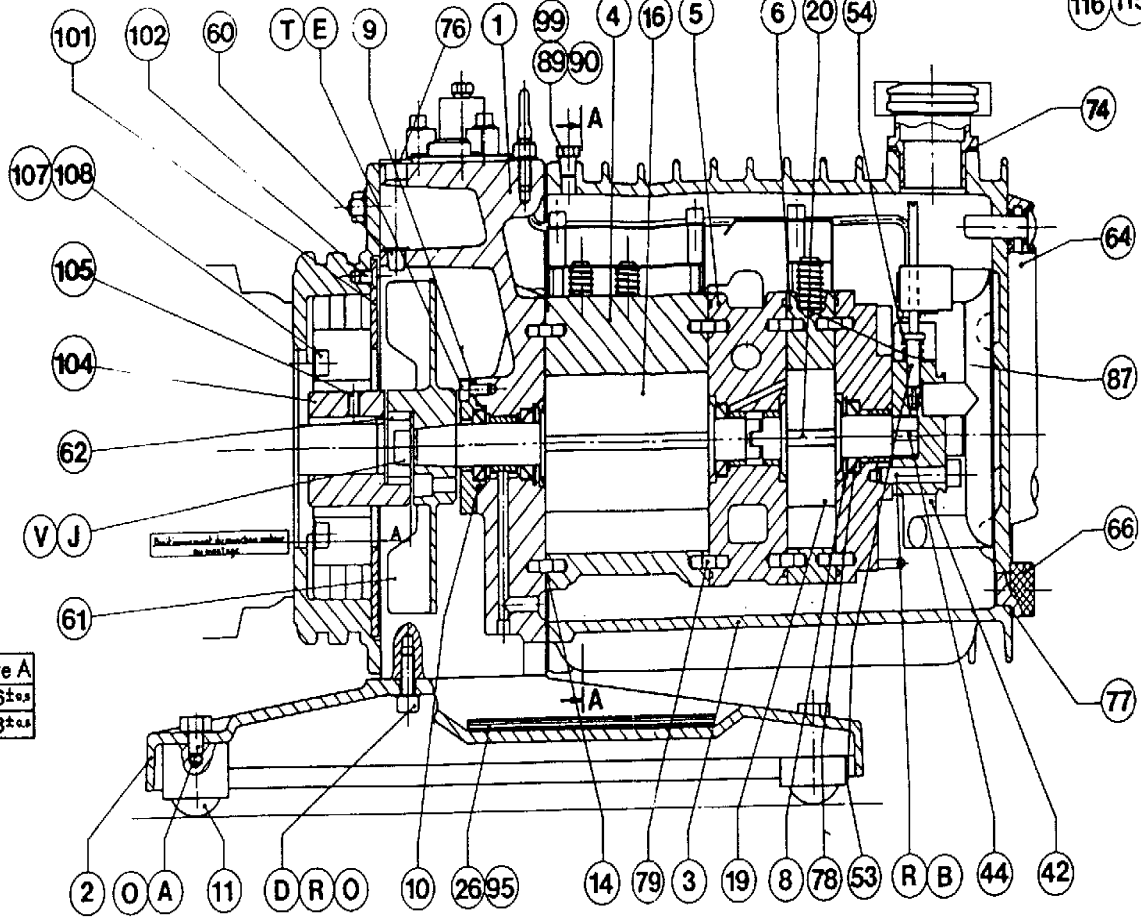


Couple de serrage en mda N

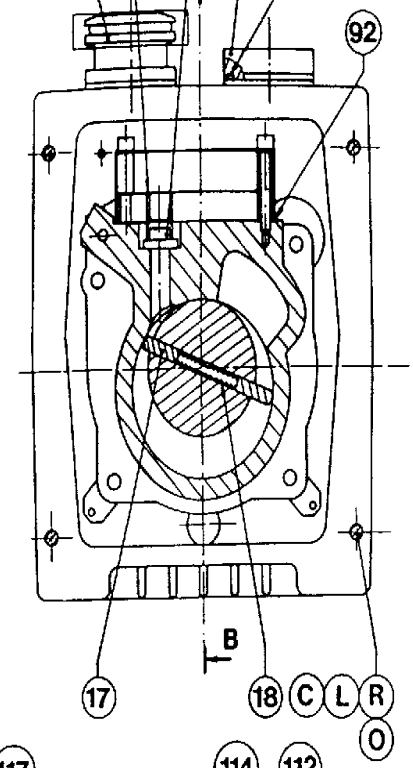
Rep	2033	2063
B	1,1	1,1
C	1,1	1,5
D	1,1	1,5
E	0,6	0,6
F	1,1	1,5
G	0,4	0,4
H	0,6	0,6
J	3	3
L	1,1	1,1
N	1,1	1,5
X	0,6	0,6
Z		0,6

Cote A

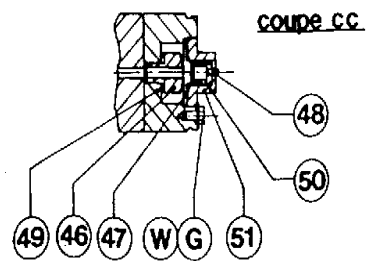
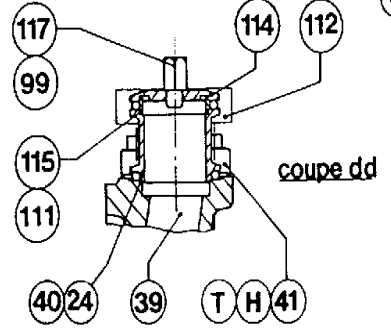
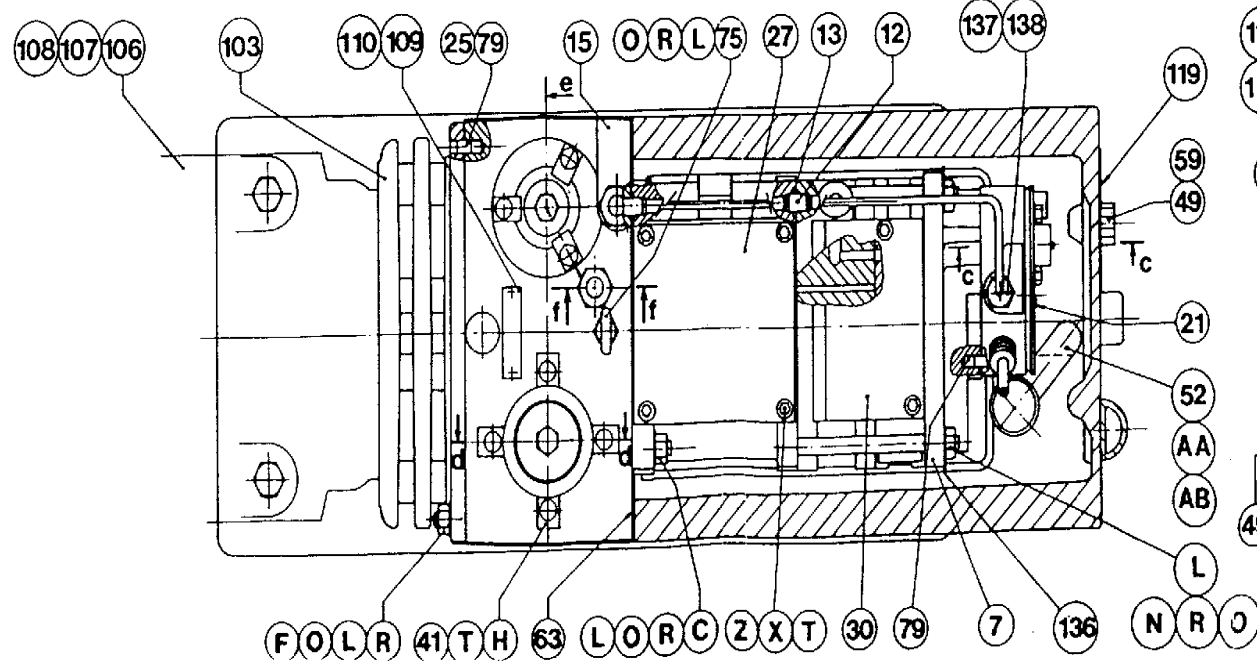
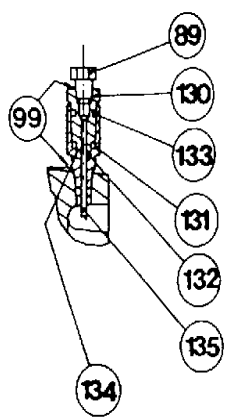
2033	16,6 \pm 0,3
2063	23,3 \pm 0,3



coupe AA



coupe ff



PIECES DE RECHANGE POUR :
 ERSATZTEILLISTE FÜR :
 SPARE PARTS LIST FOR : 2033 CP...PLUS - 2063 CP...PLUS

1/1

REP	DESIGNATION	SPECIFICATION	BENENNUNG	2033	2063	REF	Poch.joints	Lot. m
				CP...PLUS	CP...PLUS	P/N	Minor maint.	Major
						Best.Nr	Dichtungs.	Ersatz
1	Bâti flasque	Central housing	Gehäuseflansch	1		65070		
					1	54405		
2	Socle	Base	Sockel	1		54102		
					1	54408		
3	Cuve	Oil case	Behälter	1		65051		
					1	65532		
4	Stator (basse pression)	Stator (Low pressure)	Niederdruckstator	1		54120		
					1	54411		
5	Flasque median	Intermediate flange	Mittelflansch	1		54190		
					1	54434		
6	Stator (haute pression)	Stator (high pressure)	Hochdruckstator	1		54122		
					1	54415		
7	Flasque arrière	Rear flange	Hintere Flansch	1		54251		
					1	65506		
8	Frein d'axe "Cerclam"	Circlips	Bremse "Cerclam"	2		71188	X	
					2	71188	X	
9	Couvercle	Cover	Deckel	1		54204		
					1	54204		
10	Joint torique C 2,5 - D 38	O-ring	Rundschnurring	1		82056	X	
					1	82056	X	
11	Amortisseur LXA 100 mod.G	Shock mount	Dämpfer	4		53323		
					4	53323		
12	Tube porte-joint	Tube	Röhre	2		54140		
					2	54140		
13	Joint torique C2 - D 7,8	O-ring	Rundschnurring	2		79134	X	
					2	79134	X	
14	Joint tor.C2D127,5	O-ring	Rundschnurring	4		82039	X	
14	" C2 D148				4	79137	X	

PIECES DE RECHANGE POUR :
 ERSATZTEILLISTE FÜR :
 SPARE PARTS LIST FOR : 2033 CP...PLUS - 2063 CP.PLUS

REP	DESIGNATION	SPECIFICATION	BENENNUNG	2033 CP...PLUS	2063 CP...PLUS	REF P/N Best.Nr	poch.joints Minor maint. Dichtungss	Lot. ma Major Ersatz
16	Rotor basse pression	Rotor (low pressure)	Niederdruckrotor	1		65074		
17	Palette basse pression	Vane (low pressure)	Niederdruckschieber	2	1	65545		
18	Ressort de palette	Vane spring	Schieberfeder	9	2	87941		X
19	Rotor haute pression	Rotor (high pressure)	Hochdruckrotor	1	10	54400		X
20	Palette haute pression	Vane (high pressure)	Hochdruckschieber	2	1	87942		X
21	Gicleur	Jet	Düse	1		65045		X
24	Embout d'aspirat.	Inlet nipple	Anschweissflansch	1	1	54241		
25	Rouleau cylindrique	Pin	Zylinder	0	1	54231		
26	Plaque feutre	Felt	Filz	1	10	54231		
27	Capot de soupape BP	Valve cover LP	Niederdruckventilgehäuse	1		71042	X	
28	Ressort soupape	Valve spring	Ventilfeder	3	1	65059		
29	Soupape (viton)	Valve (viton)	Ventil (viton)	2	3	54191		X
30	Capot de soupape HP	Valve cover HP	Hochdruckventilgehäuse	1	2	54442	X	
31	Corps lest d'air	Gas ballast	Gasballastkörper	1	1	87954		X
32	Bague	Ring	Öse	1	1	87954		X
33	Ressort	Spring	Feder	1	1	53443		
						54216		
						54478		
						65146		
						65147		
						65148		X

PIECES DE RECHANGE POUR :
 ERSATZTEILLISTE FÜR :
 SPARE PARTS LIST FOR : 2033 CP...PLUS - 2063 CP...PLUS

3/10

REP	DESIGNATION	SPECIFICATION	BENENNUNG	2033 CP...PLUS	2063 CP...PLUS	REF P/N Best.Nr	poch.joints Minor maint. Dichtungss	Lot. mai Major ma Erstztei
34	Frein d'axe	Circlips	Achsebremse	1	1	71668	X	
35	Joint torique R22 c3,6 d 29,3	O-ring	Rundschnurring	1	1	82025	X	
39	Filtre d'aspiration	Inlet filter	Ansaugfilter	1	1	54202 54426		
40	Joint torique R29 c5,33 -d40,64	O-ring	Rundschnurring	1	1	82013 82013	X X	
41	Accessoires de raccordement	Clamp connection	Verbindungsteile	7	7	68504 68504		
42	Corps de pompe à huile	Oil pump body	Ölpumpenkörper	1	1	65071 65536		
44	Palette de pompe à huile	Oil pump vane	Ölpumpenschieber	1	1	65044 65042		X X
46	Siège	Seat	Sitz	1	1	54203 54203		
47	Membrane (viton)	Membrane (viton)	Membran (viton)	1	1	54196 54196	X X	
48	Piston	Piston	Kolben	1	1	54194 54194		
49	Joint torique R9 c 2,7 - d 10,5	O-ring	Rundschnurring	2	2	82007 82007	X X	
50	Ressort	Spring	Feder	1	1	54145 54145		X X
51	Cylindre	Cylinder	Zylinder	1	1	54195 54195		
52	Tube de prise d'huile	Oil pump intake tube	Öleinlass stutzen	1	1	65058 65534		
53	Tube de prise d'air	Air admission tube	Lufteinlass	1	1	54212 54212		
54	Ressort	Spring	Feder	1	1	54149 54149		X X

PIECES DE RECHANGE POUR :
 ERSATZTEILLISTE FÜR :
 SPARE PARTS LIST FOR : 2033 CP...PLUS - 2063 CP...PLUS

4/1

REP	DESIGNATION	SPECIFICATION	BENENNUNG	2033 CP...PLUS	2063 CP...PLUS	REF P/N Best.Nr	poch.joints Minor maint. Dichtungss	Lot. m. Major Ersatz
59	Bouchon M 10 x 1	Plug	Stopfen	1		65078		
					1	65078		
60	Protecteur	Obturator	Blindstopf	1		82303		
					1	82303		
61	Ventilateur	Fan	Ventilator	1		54115		
					1	54435		
62	Anneau élastique denté	Elastic coupling	Elastische Zahnscheibe	1		54091		X
					1	54356		X
63	Joint cuve	Gasket	Behälterdichtung	1		54128	X	
					1	54427	X	
64	Témoin niveau d'huile	Oil sight glass	Ölstandmesstad	1		65079		X
					1	65079		X
64/1	Joint torique R10	O-ring	Dichtungsnurring	4		82024	X	
					4	82024	X	
65	Bouchon G 1 1/4"	Fill plug	Stopfen	1		54213		
					1	54213		
66	Bouchon G 3/8"	Drain plug	Stopfen	1		52752		
					1	52752		
67	Embout de refoulement NW40	Exhaust nipple	Auspuffstutzen	1		54205		
					1	54205		
74	Joint torique C3 D44 viton	O-ring	Rundsnurring	2		82067	X	
					2	82067	X	
75	Anneau de levage fileté	Eye hook	Gewinding	1		83004		
					1	82697		
76	Bouchon	Plug	Verschluss	1		75962		
					1			

PIECES DE RECHANGE POUR :

ERSATZTEILLISTE FÜR :

SPARE PARTS LIST FOR : 2033 CP...PLUS - 2063 CP...PLUS

EQUIPEMENT VERSION EUROPEENNE - EUROPEAN VERSION - EUROPÄISCHE AUSFÜHRUNG

REP	DESIGNATION	SPECIFICATION	BENENNUNG	2033 CP...PLUS	2063 CP...PLUS	REF P/N Best.Nr	poch.joints Minor maint. Dichtungss
87	Soupape (HP)	Valve (HP)	Ventil (Hochdruck)	1	1	53443	X
101	Défecteur d'air	Deflector	Deflektor	1		54147	
					1	54432	
102	Vis F/90° M 6 x 10	Screw F/90°	Schraube F/90°	3		75452	
					3	75452	
103	Flasque moteur 50/60 Hz	50/60 Hz motor flange	50/60 HZ Motorflansch	1		54118	
					1	54419	
104	Manchon moteur 50/60 Hz	50/60 Hz motor coupling	50/50 Hz Motorkupplung	1		54116	
					1	54436	
105	Vis Hc M 6 x 12	Screw	Schraube	1	1	75606	
106	Moteur tri 1,1 Kw 1500/1800 tr/mn 220/380 V 50 Hz 200/230/460V 60 Hz	Electric motor 3 Ph 1500/1800 tr/mn 220/380 V 50 Hz 200/230/460 V 60 Hz	Elektromotor 3 Ph 1500/1800 tr/mn 220/380 V 50 Hz 200/230/460 V 60 Hz	1		54062	
106	Moteur tri 2,2 Kw 1500/1800 tr/mn 220/380 V 50 Hz 200/230/460V 60 Hz	Electric motor 1500/1800 tr/mn 200/380 V 50 Hz 200/230/460 V 60 Hz	Elektromotor 1500/1800 tr/mn 220/380V 50 Hz 200/230/460 V 60 Hz		1	54063	
					1		
107	Vis CHc M 8 x 20 Vis CHc M 8 x 25	Screw Screw	Schraube Schraube	4		75608	
					4	75634	
108	Rondelle ond.A 8	Washer A 8	Scheibe A 8	4	4	73461	
111	Anneau porte joint NW 40	Centering ring NW 40	Zeutrierring NW 40	2	2	68226	
112	Collier serrage	Quick connect clamp	Spannring	2	2	83267	
114	Obturateur NW 40 G 1/8"	Plug NW 40 G 1/8"	Verschluss NW 40 G 1/8"	1	1	65053	
115	Joint torique R29	O-ring	Dichtung	2	2	82013	
116	Obturateur NW 40	Blank-off flange	Schutzkappe	1	1	68595	
117	Raccord 1/8 G	Plug	Verschluss 1/8 G	1	1	82981	
124	Grille de protection	Screening grid	Abschirmgitter	1		54264	
					1	65511	

PIECES DE RECHANGE POUR :

ERSATZTEILLISTE FÜR :

SPARE PARTS LIST FOR : 2033 CP...PLUS - 2063 CP...PLUS

5/10

REP	DESIGNATION	SPECIFICATION	BENENNUNG	2033 CP...PLUS	2063 CP...PLUS	REF P/N Best.Nr	poch.joints Minor maint. Dichtungss	Lot. mai Major ma Ersatzte
77	Joint torique R13 C 2,7 - d 16,9	O-ring	Rundschnurring	1		82022	X	
78	Joint à lèvres 20 x 35 x 7 viton	Shaft seal	Simmering	4	1	82022 79101	X X	
79	Rouleau cylindrique	Pin	Zylinder	11	4	79101 71040	X	
89	Bouchon 1/8" NPT	Plug	Verschluss	3	1	71040 82926		
					4	82926		
92	Ecran	Screen	Schutzwand	0				
95	Colle néoprène	Glue	Klebstoff		1	54479 89301		
97	Bille inox ø 8			1	1	82566		
99	Ruban teflon	PTFE	Teflonbank			60975		
130	Vis	Screw	Schraube	2		65038		
131	Embase	Base	Hülse	2	2	65038 65039		
132	Joint R3 C 1,9-D 4,2 viton	O-ring	Dichtung	2	2	65039 79303 79303	X X	
133	Joint R9 C2,7-D10,5 viton	O-ring	Dichtung	2	2	82007 82007	X X	
134	Rondelle Z 4 U	Washer	Unterlagscheibe	2		73339	X	
135	Tube bulleur	Bubbler tube	Rohr (Ölbegasungs)	1	2	73339 65050	X	
136	Attache tube	Tube fastener	Rohrausschluss	2	1	65049 52975		
					2	65041		

PIECES DE RECHANGE POUR :
 ERSATZTEILLISTE FÜR :
 SPARE PARTS LIST FOR : 2033 CP...PLUS - 2063 CP...PLUS

REP	DESIGNATION	SPECIFICATION	BENENNUNG	2033	2063	REF P/N Best.Nr	poch. joints Minor maint. Dichtungss	Lot. Major Ersatz
				CP...PLUS	CP...PLUS			
137	Tube de pression d'huile	Tube (oil pressure monitoring system)	Rohr(Öldruckanzeige)	1	1	65072		
138	Union mâle 1/8" NPT	Tube connection fitting	Verschraubung 1.8" NPT	1	1	76635 76635		
A	Vis HM 10 x 12	Screw	Schraube	4		75374		
B	Vis CHc M 8 x 40	Screw	Schraube	2	4	75374 82739		
C	Goujon	Connection pin	Gewindestift	8	2	82739 54209		
D	Vis CHc M 8 x 20	Screw	Schraube	4	8	54441 75608		
E	Vis CHc M10 x 20	Screw	Schraube		4	82749		
F	Vis CHc M 6 x 12	Screw	Schraube	3		82731		
F	Goujon	Stud	Stehbolzen	4	3	82731 75837		
G	Vis CHc M 5 x 8	Screw	Schraube	2	4	75838 75611		
H	Vis CHc M 6 x 20	Screw	Schraube	7	2	75611 75569		
J	Vis imbus plus	Screw	Schraube		7	75569		
L	CHc M10 x 20	Nut	Mutter	1	1	75024	X	
L	Ecrou H M 8	Nut	Mutter	17		75024	X	
N	Ecrou H M 10	Nut	Mutter		17	71224		
N	Goujons	Stud	Stehbolzen	4		71229		
O	Rond Al0	Washer	Unterlagscheibe	4	4	54208 54443		
					25	73446		
						73446	X	

PIECES DE RECHANGE POUR :

ERSATZTEILLISTE FÜR :

SPARE PARTS LIST FOR : 2033 CP...PLUS - 2063 CP...PLUS

7/10

REP	DESIGNATION	SPECIFICATION	BENENNUNG	2033 CP...PLUS	2063 CP...PLUS	REF P/N Best.Nr	poch.joints Minor maint. Dichtungss	Lot. mai Major ma Ersatzte
R	Rondelle ond.A 8	Washer	Scheibe	23		73461	X	
T	Rondelle A6	Washer	Scheibe	16	2	73461	X	
V	Rondelle Schnorr D 23 - d 10,5 e 2,5	Washer	Scheibe	1	16	73460	X	
W	Rondelle M 5U	Washer	Scheibe		1	82543		
X	Vis CHc M 6 x 45	Screw	Schraube	2		65107		
Z	Vis CHc M6 x 60	Screw	Schraube	6	2	65107		
AA	Vis CHc M 5 x 12	Screw	Schraube	0	4	75609		
AB	Rondelle A 5	Washer	Scheibe	1	2	82729		
					1	75524		
					1	73459		
					1	73459		

PIECES DE RECHANGE POUR :

ERSATZTEILLISTE FÜR :

SPARE PARTS LIST FOR : 2033 CP...PLUS - 2063 CP...PLUS

EQUIPEMENT VERSION U.S. - US VERSION - AMERIKANISCHE AUSFÜHRUNG

REP	DESIGNATION	SPECIFICATION	BENENNUNG	2033 CP...PLUS	2063 CP...PLUS	REF P/N Best.Nr	poch.joints Minor maint. Dichtungss	Lot. mai Major ma Ersatzte
87	Soupape HP	HP valve	Ventil (Hochdruck)	1		53443	X	
					1	53443	X	
101	Défecteur d'air	Deflector	Deflektor	1		54147		
					1	54432		
102	Vis F/90° M 6 x 10	Screw F/90°	Schraube	3		75452		
					3	75452		
103	Flasque moteur	Motor flange	Motorflansch	1		54118		
					1	54419		
104	Manchon moteur	Motor coupling	Motorkupplung	1		54116		
					1	54436		
105	Vis Hc M 6 x 12	Screw Hc	Schraube	1		75606		
					1	75606		
111	Anneau porte- joint NW 40	Centering ring NW 40	Zentrierringe NW 40	2		68226		
					2	68226		
112	Collier de serrage NW 40	Quick connect clamp NW 40	Spannring	2		83267		
					2	83267		
114	Obturateur NW 40 G 1/8"	Plug NW 40 - G 1/8"	Verschluss NW 40 G 1/8"	1		65053		
					1	65053		
115	Joint torique R29	O-ring	Dichtung	2		82013		
116	Obturateur NW 40	Blank-off flange	Schutzkappe	1		68595		
117	Raccord G 1/8	Plug 1/8 G	Verschluss 1/8 G	1		82981		
124	Grille de protec- tion	Screening grid	Abschirmgitter	1		54264		
					1	65511		