

Fig./Abb. 5

see Fig. 5/zu Abb. 5/appartient fig. 5

Pos.	Quantity Stückzahl Nombre de pièces	Description	Benennung	Désignation	Dimensions (mm), Abmessungen (mm), Werkstoff, Material/Matériel	Part Number Bestell-Nr. N° de réf.	Remarks Bemerkungen Remarques
1	1	Motor thermal-switch cable	Kabel Motortemperatur	Câble température moteur	Kennz.: X30	200 80 629	
2	1	Ground wire set	Erdungssatz kompl.	Fi e terre compl.		200 80 669	
3	1	Aluminum gasket	Flachdichtung	Joint plat	Aluminium	200 10 154†	
4	1	Swagelok fitting	Einschraubverschraubung	Raccords filetés	10 x 14 x 1.5	200 78 254	
5	1	Capillary tube	Rohr	Tube	SS-3MO-1-2RS	200 78 251	
6	2	Flat gasket	Flachdichtung	Joint plat	13 x 18 x 2	200 13 179†	
7	1	Hollow hex screw	Hohlschraube	Vis creuse	A 6	571 05 105	
8	1	Purge disk	Buchse	Douille	1.4305	200 10 565	
9	1	O-ring	O-Ring	Joint torique	5 x 2	239 70 148†	
10	1	Inlet purge tube	Düsenrohr	Tube	1.4571	200 10 566	
11	1	O-ring	O-Ring	Joint torique	5 x 2	239 70 148†	
12	1	Threaded adapter	Übergangsstück	Dalle de raccordement	G 1/4" - M 14 x 30.5	200 10 567	
13	1	Flat gasket	Flachdichtung	Joint plat	13 x 18 x 2	200 13 179†	
14	1	Swagelok fitting	Einschraubverschraubung	Raccords filetés	SS-3MO-1-4RS	200 10 573	
15	1	Capillary tube	Rohr	Tube		200 10 577	
16	2	Swagelok fitting	Einschraubverschraubung	Raccords filetés	SS-3MO-1-4RS	200 10 573	
17	2	Outlet nipple	Auslaßnippel	Mamelon	M18 x 1.5/G 1/4"	200 10 569	
18	2	Flat gasket	Flachdichtung	Joint plat	17 x 22 x 1.5	239 55 174†	
19	1	Capillary housing	Kapillargehäuse	Carter capillaire	FPM	200 10 564	
20	4	Snap ring	Sicherungsring	Anneau de fusible	12 x 1	200 10 572	
21	4	O-ring	O-Ring	Joint torique	9 x 1.5	239 70 101†	
22	4	Sintered filter	Scheibe	Disque	10 x 3	224 03 141	
23	2	Flat gasket	Flachdichtung	Joint plat	15.1 x 22 x 2	239 55 165†	
24	2	Inlet nipple	Einlaßnippel	Mamelon	M 16 x 1.5/G 1/8"	200 10 568	
25	3	Aluminum gasket	Flachdichtung	Joint plat	10 x 14 x 1.5	200 10 154	
26	2	Inlet adapter	Adapter	Adapteur	G 1/8"	200 78 507	
27	2	O-ring	O-Ring	joint torique	11.3 x 2.4	239 70 417†	
28	1	Manifold block	Verteilerblock	Distributeur	80 x 58/5 x 28.5	200 78 506	
29	1	O-ring	O-Ring	Joint torique	11.3 x 2.4	239 70 417†	
30	1	Adapter	Adapter	Adapteur	G 1/8"	200 78 507	
31	1	Silencer flange	Adapter	Adapteur		200 78 555	
32	1	O-ring	O-Ring	Joint torique	36 x 4	239 70 157†	
33	1	O-ring	O-Ring	Joint torique	70 x 5	239 50 207	
34	1	Foam insulation	Auspuffisolierung	Isolation d'échappement	Armaflex	200 78 585	
35	1	Socket head capscrew	Zylinderschraube	Vis à tête cylindrique	M 6 x 12	201 03 101	
36	1	Centering ring	Zentrierung	Anneau de centrage	DN 40	231 94 407	
37	1	O-ring	O-Ring	Joint torique	42 x 5	239 70 516†	
38	1	Shipping ring	Verpackungsflansch	Bride	DN 32/40	228 22 107†*	*Needed for storage/ bei Stilllegung
39	1	KF clamping ring	Spanning	Collier de serrage	DN 32/40	230 60 103	
40	1	Shipping disk	Scheibe	Disque	Ø 55 x 0.3	229 49 103†*	
41	1	Check valve assembly	Rückschlagventil kompl.	Clapet anti-retour		200 78 593	nécessaire in cas de mise hors service
42	1	Exhaust silencer	Filterpatrone	Cartouche filtre		137 50†	

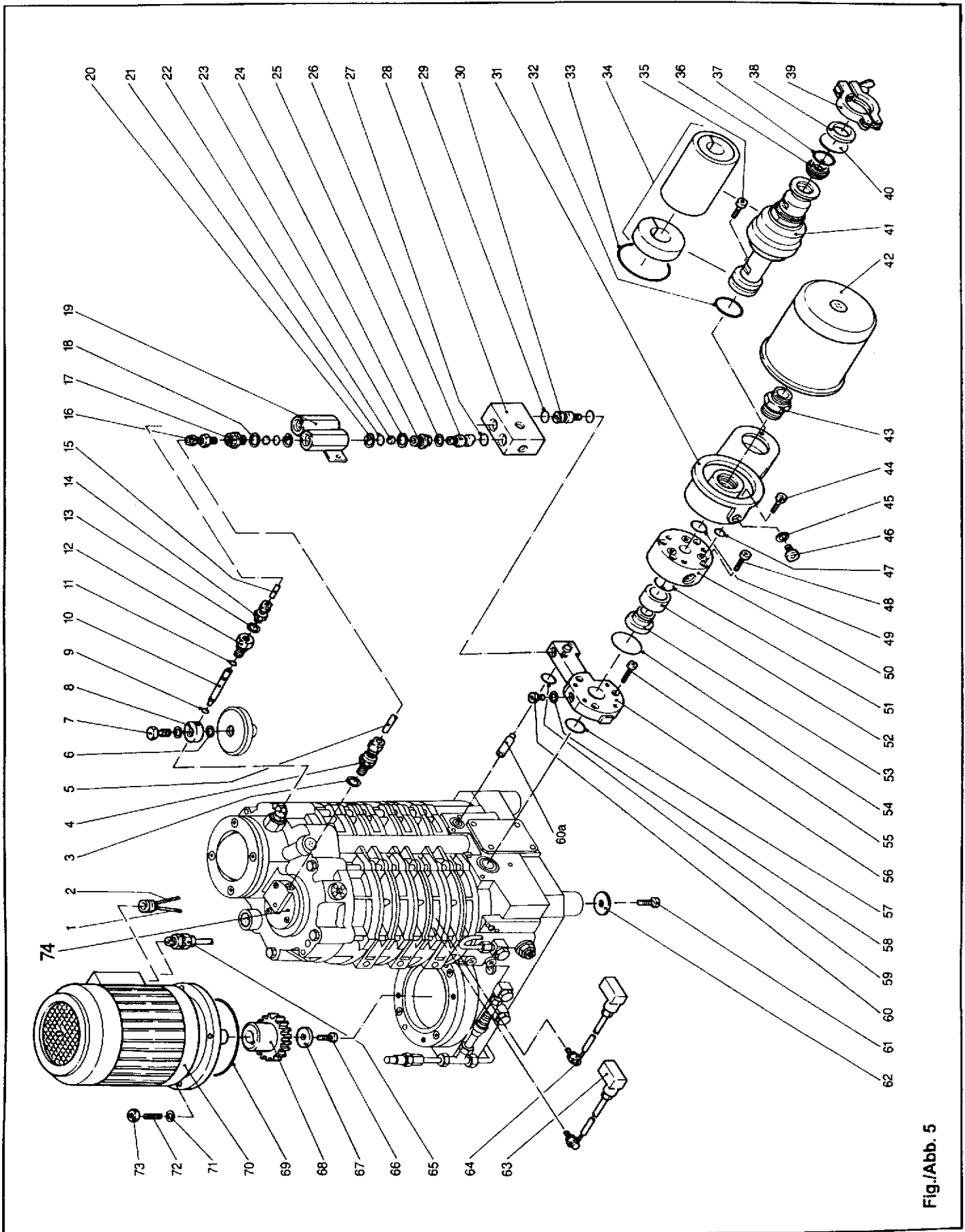


Fig./Abb. 5

see Fig. 5/zu Abb. 5/appartient fig. 5				
Pos.	Quantity Stückzahl Nombre de pièces	Description	Benennung	Désignation
43	1	Silencer nipple	Doppelnippel	Nipple à double filet
44	3	Socket head capscrew	Zylinderschraube	Vis à tête cylindrique
45	1	Flat gasket	Flachdichtung	Joint plat
46	1	Screw plug	Verschlußschraube	Vis de fermeture
47	3	O-ring	O-Ring	Joint torique
48	4	Socket head capscrew	Zylinderschraube	Vis à tête cylindrique
49	1	O-ring	O-Ring	Joint torique
50	1	Exhaust disk	Volumenscheibe	Disque à volume
51	1	O-ring	O-Ring	Joint torique
52	1	Sleeve	Abdeckrohr	Tube
53	1	Baffle tube	Verbindungsschnecke	Escargot
54	1	O-ring	O-Ring	Joint torique
55	4	Socket head capscrew	Zylinderschraube	Vis à tête cylindrique
56	1	Exhaust adapter flange	Zwischenplatte	Plaque intermédiaire
57	1	O-ring	O-Ring	Joint torique
58	2	Flat gasket	Flachdichtung	Joint plat
59	1	O-ring	O-Ring	Joint torique
60	2	Plug screw	Verschlußschraube	Vis de fermeture
60a	1	Nozzle	Düse	Gicleur
61	3	Socket head capscrew	Zylinderschraube	Vis à tête cylindrique
62	4	Washer	Scheibe	Rondelle
63	1	Thermal pill, alarm	Temperaturwächter	Contrôleur de température
64	1	Thermal pill, warning	Temperaturwächter	Contrôleur de température
65	1	Power cable assy. w plug	Netzleitung kompl.	Câble secteur compl
66	1	Shaft screw	Sechskantschraube	Vis à six pans creux
67	1	Clamp disk	Spannscheibe	Collier de fermeture
68	1	Drive gear for 50 Hz	Antriebsrad, für 50 Hz	Engrenage de commande, 50 Hz
68	1	Drive gear for 60 Hz	Antriebsrad, für 60 Hz	Engrenage de commande, 60 Hz
69	1	O-ring	O-Ring	Joint torique
70	1	Motor without gear	Motor ohne Antriebsrad	Moteur sans Engrenage
70	1	Motor with 60-Hz gear	Motor mit 60-Hz Antriebsrad	Moteur avec 60-Hz Engrenage
70	1	Motor with 50-Hz gear	Motor mit 50-Hz Antriebsrad	Moteur avec 50-Hz Engrenage
71	4	Flat washer	Scheibe	Rondelle
72	4	Threaded stud	Stiftschraube	Goujon fileté
73	4	Hex nut	Sechskantmutter	Ecrou hexagonal
74	1	Pumping module	Grundpumpe	Pompe de base

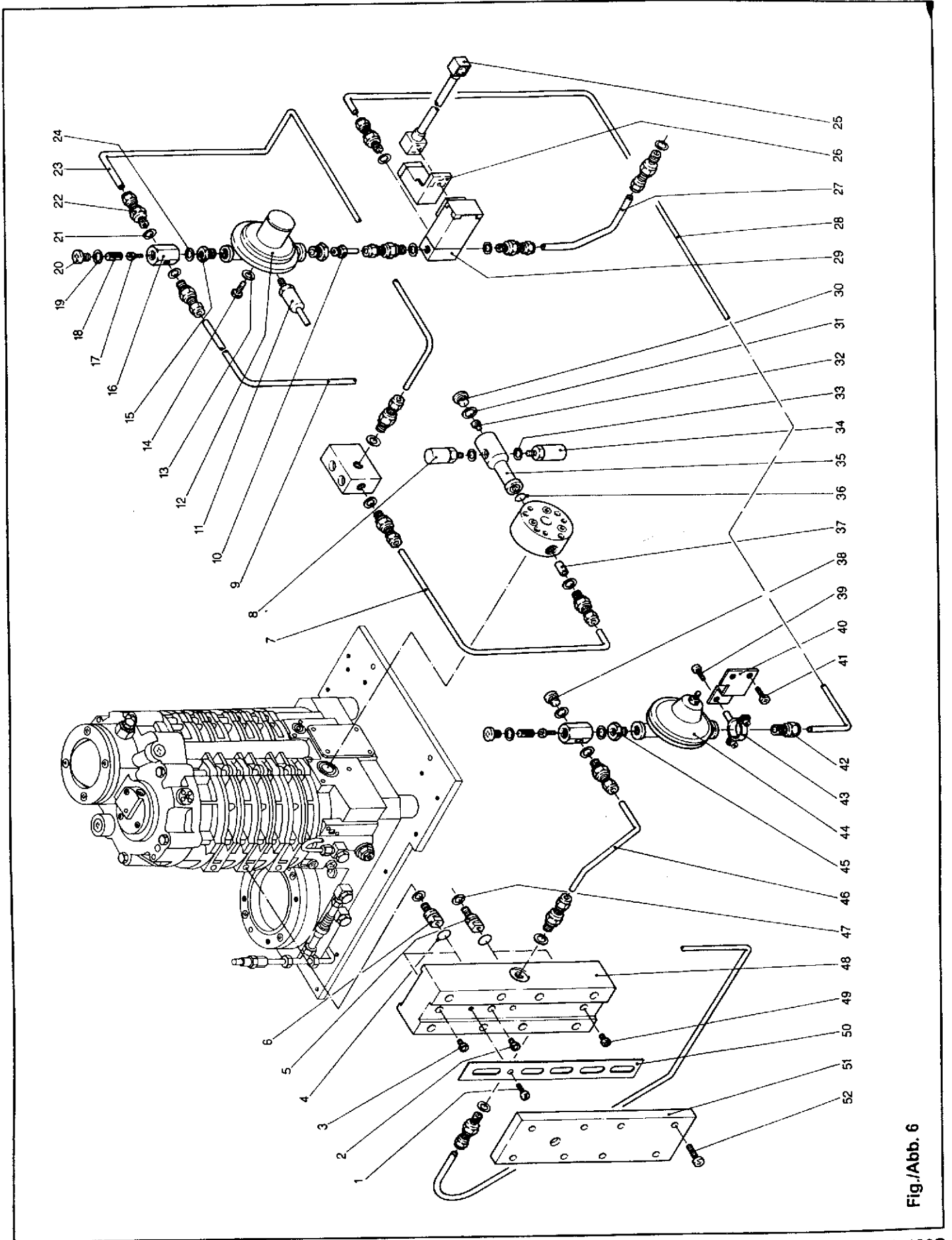


Fig./Abb. 6

see Fig. 6/zu Abb. 6/appartient fig. 6

Pos.	Quantity Stückzahl Nombre de pièces	Description	Benennung	Désignation	Dimensions (mm), Abmessungen (mm), Werkstoff, Material/Matériel	Part Number Bestell-Nr. N° de réf.	Remarks Bemerkungen Remarques
1	1	Slotted screw	Flachkopfschraube	Vis à tête cylindrique	M 3 x 2	200 78 220	
2	1	Nozzle 3rd stage	Düse 3. Stufe	Gigleur 3e étage	Ø 0.6; M 5	200 78 258	
2	1	Nozzle 3rd stage	Düse 3. Stufe	Gigleur 3e étage	Ø 0.8; M 5	200 78 653*	
3	1	Nozzle 2nd stage	Düse 2. Stufe	Gigleur 2e étage	Ø 15; M 5	200 78 595	
4	4	O-ring	O-Ring	Joint torique	13.3 x 2.4 FPM	239 70 106†	*for Füripour LTO
5	2	Longer purge adapter	Steckanschluß	Contact à fiche	G 1/8"	200 78 609	
6	2	Shorter purge adapter	Steckanschluß	Contact à fiche	G 1/8"	200 78 608	
7	1	Purge tube	Rohr	Tube	6 x 1 1.4571	200 78 525	
8	1	Ex. Pressure switch S12	Druckwächter S12	Contrôle de pression S12	1.3 bar (abs); 4.2 psig	200 78 090†	
9	1	Purge tube	Rohr	Tube	6 x 1 1.4571	200 78 610	
10	1	Tube adapter	Einschraubadapter	Adaptateur fileté	G 1/4" - NW6	200 78 672	
11	1	N2 pressure switch S13	Druckwächter S13	Contrôle de pression S13	1.3 bar (abs); 4.2 psig	200 78 093	
12	1	Larger pressure regulator	Druckregler	Régulateur de pression	1.5 bar (abs); 7.1 psig	200 10 525	
13	1	Washer	Scheibe	Rondelle	A 10.5	221 01 108	
14	1	Hex head screw	Sechskantschraube	Vis à six pans creux	M 10 x 20 DIN 933	201 02 330	
15	2	Reducer	Reduzierstück	Réducteur	G 1/2" - G 1/4"	200 78 138	
16	2	Filter housing	Filterstück	Support de filtre	48 lg	200 78 508	
17	2	Hollow screw	Bundschraube	Vis creuse	R 1/4"	200 78 522	
18	2	Filter screen	Sieb	Tarnis	Ø 17 x 30	200 78 510†	
19	2	Flat gasket	Flachdichtung	Joint plat	22 x 26 x 2 FPM	200 77 165	
20	2	Plugscrew	Verschlußschraube	Vis de fermeture	M 22 x 1.5, DIN 908	200 78 509	
21	15	Aluminum gasket	Flachdichtung	Joint plat	10 x 14 x 1.5 Al	200 10 154	
22	12	Swagelok fittings	Einschraubverschraubung	Raccords filetés	G 1/8" - LW 6	200 27 853	
23	1	Purge tube	Rohr	Tube	6 x 1 1.4571	200 78 524	
24	2	Flat gasket	Flachdichtung	Joint plat	13 x 18 x 2 FPM	200 13 179	
25	1	Cable	Kabel	Câble	Kennz.: X31	200 80 923	
26	1	Surge protector	Entstörbaustein RC	Module antiparasite		200 80 765	
27	1	Purge tube	Rohr	Tube	6 x 1 1.4571	200 78 696	
28	1	Purge tube	Rohr	Tube	6 x 1 1.4571	200 78 697	
29	1	24 VAC Solenoid valve Y20	Magnetventil Y20	Vanne magnétique Y20	2/2-Wege; 24V ± 17%/50-60 Hz	200 78 673	Standard
29	1	24 VDC Solenoid Y20	Magnetventil Y20	Vanne magnétique Y20	24 V DC, 6W/6VA	723 51 047	Optional
30	1	Plugscrew	Verschlußschraube	Vis de fermeture	M 16 x 1.5	201 27 105	
31	1	Flat gasket	Dichtung	Joint	15.1 x 22 x 2 FPM	239 55 165	
32	1	Hollow screw	Bundschraube	Vis creuse	M 12 x 1.5	200 78 659	
33	2	Usit ring	USIT-Ring	Joint USIT	U 14.7 x 22 x 1.5	230 02 003	
34	1	Ex. pressure switch, S14	Druckwächter	Contrôle de pression	1.5 bar (abs); 7.1 psig	200 78 091†	
35	1	Adapter tube	Adapter	Adaptateur	84 lg	200 78 658	
36	1	O-ring	O-Ring	Joint torique	17 x 3 FPM	239 70 154†	
37	1	Nozzle	Düse	Gigleur	Ø 0.8	393 50 004	
38	1	Plugscrew	Verschlußschraube	Vis de fermeture	G 1/8"	200 27 012	
39	1	Socket head capscrew	Zylinderschraube	Vis à tête cylindrique	M 6 x 6 DIN 84	201 04 210	
40	1	Bracket	Haltewinkel	Support	1.4301	200 78 511	
41	2	Socket head capscrew	Zylinderschraube	Vis à tête cylindrique	M 5 x 6 DIN 84-A, NKL	201 04 197	
42	1	Swagelok fitting	Einschraubverschraubung	Raccords filetés	G 1/4" - LW6	200 78 671	
43	1	Clamp	Schraubabstandsschelle	Collier de fixation	Ø 18	200 78 219	

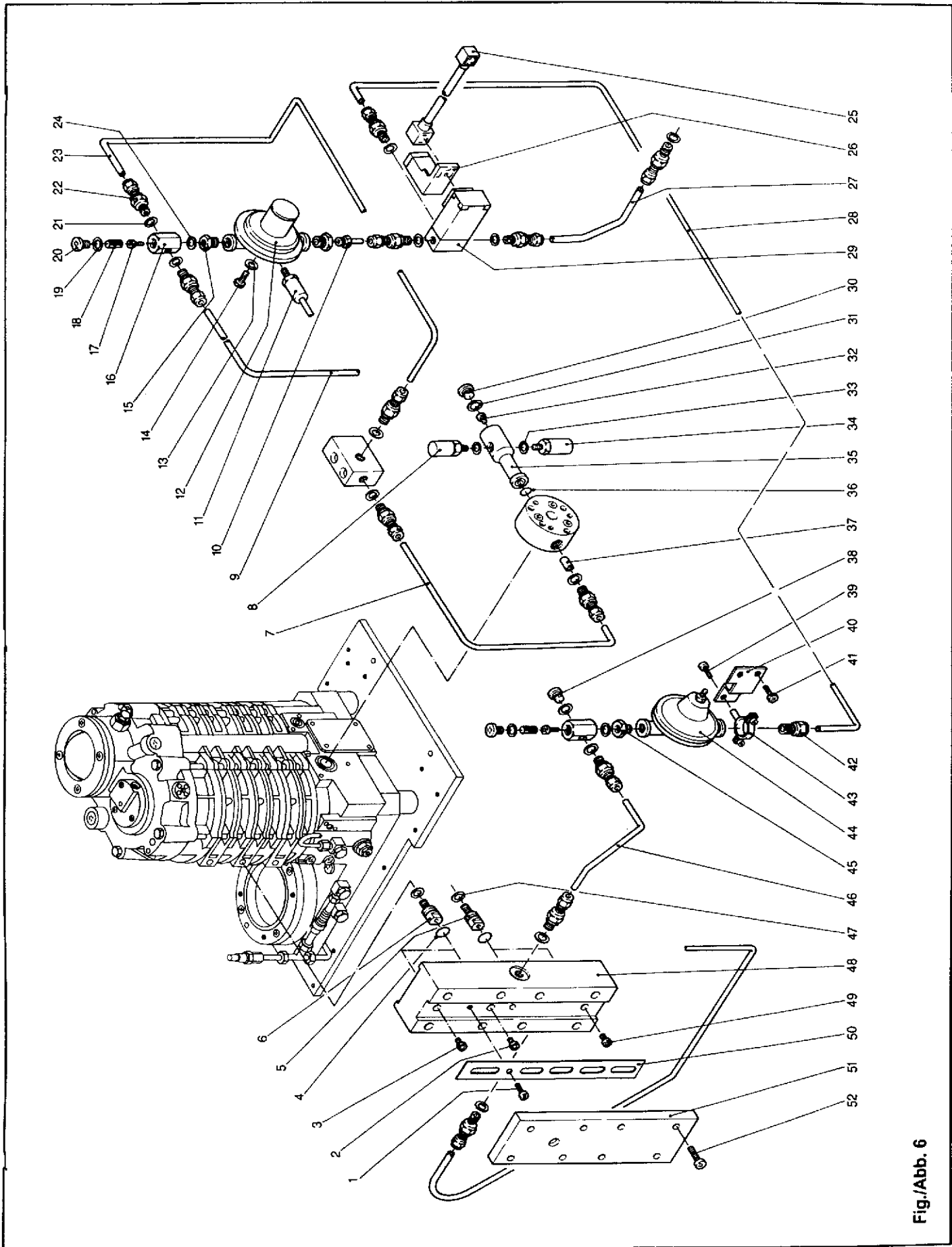


Fig./Abb. 6

see Fig. 6/zu Abb. 6/appartient fig. 6							
Pos.	Quantity Stückzahl Nombre de pièces	Description	Benennung	Désignation	Dimensions (mm), Abmessungen (mm), Werkstoff, Material/Matériel	Part Number Bestell-Nr. N° de réf.	Remarks Bemerkungen Remarques
44	1	Smaller pressure regulator	Druckregler	Régulateur de pression	3 bar (abs); 28.8 psig	200 78 136	
45	1	Reducer	Reduziernippel	Réducteur	G 3/8" - G 1/4"	200 78 630	
46	1	Purge tube	Rohr	Tube	6 x 1	200 78 698	
47	4	Aluminum gasket	Flachdichtung	Joint plat	10 x 14 x 1.5	200 10 154†	
48	1	Interstage purge block	Anschlußplatte	Plaque de raccordement	166 x 49 x 28	200 78 605	
49	1	Nozzle 4th stage	Düse 4. Stufe	Gigleur 4e étage	Ø 1.2; M 5	200 77 024	
50	1	Rubber gasket	Dichtband	Joint	166 x 19.8 x 2	200 78 607	
51	1	Purge control plate	Wendeplatte	Plaque de tournage	166 x 50 x 8	200 78 606	
52	8	Socket head cap screw	Zylinderschraube	Vis à tête cylindrique	M 6 x 16	200 17 739	

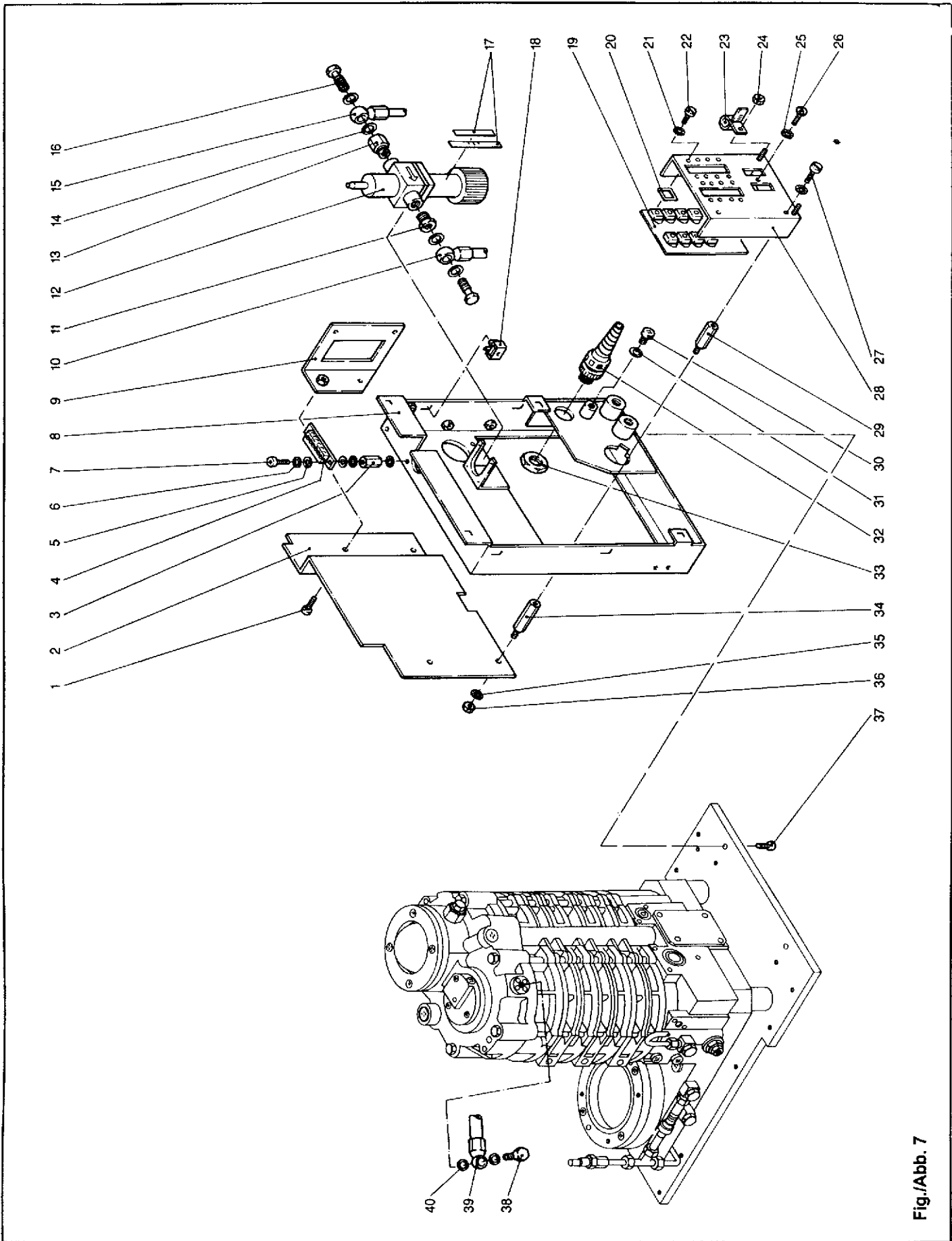


Fig./Abb. 7

see Fig. 7/zu Abb. 7/appartient fig. 7

Pos.	Quantity Stückzahl Nombre de pièces	Description	Benennung	Désignation	Abmessungen (mm), Material/Matériel	Part Number Bestell-Nr. N° de réf.	Remarks Bemerkungen Remarques
1	3	Socket head capscrew	Zylinderschraube	Vis à tête cylindrique	M 5 x 8	201 03 214	
2	1	Insulated back panel	Luftleitblech	Tôle chicane	DIN 912	200 78 346	
3	2	Stand off	Distanzbohlen	Pièce d'écartement	St	200 80 743	
4	1	Grounding strip	Erdungsleiste	Borne de terre	10 Pol.	200 80 744	
5	4	Flat washer	Scheibe	Rondelle	DIN 125	221 01 102	
6	6	Lock washer	Fächerscheibe	Rondelle à éventail	DIN 6798	221 09 109	
7	2	Socket head capscrew	Zylinderschraube	Vis à tête cylindrique	DIN 912	201 03 516	
8	1	Utility panel	Versorgungsträger kompl.	Unité de service	M 5 x 12	200 78 549	
8	1	Utility panel	Versorgungsträger kompl.	Unité de service		720 37 064†	†For special DRY-VACs used without thermostat valves in ion implanters.
9	1	Side bracket	Halteblech	Support	DN 8	200 78 347	
10	1	Water hose assembly	Wasserschlauch kompl.	Tuyau compl.		200 78 263	
11	1	Brass reducer fitting	Reduziersutzen	Réducteur	G 1/2" / M14 x 1.5	200 10 585	
12	1	Thermostat valve	Thermostatventil	Robinet de thermostat	25-60° C (77-140° F)	200 10 157	
13	1	Brass reducer fitting	Reduziersutzen	Réducteur	G 1/2" / M 14 x 1.5	200 78 412	
14	8	Usit ring	USIT-Ring	Joint USIT	U 14.7 x 22 x 1.5	230 02 003	
15	1	Water hose assembly	Wasserschlauch kompl.	Tuyau compl.	DN 8; 650 lg	200 78 320	
15	1	Water hose assembly	Wasserschlauch kompl.	Tuyau compl.	DN 8; 650 lg	720 37 070†	†For special DRY-VACs used without thermostat valves in ion implanters.
16	4	Hollow hex screw	Hohlschraube	Vis creuse	A 8; M 14 x 1.5	200 77 107	
17	1	Position indicator decal	Skala	Echelle	DIN 7623, ss	200 78 623	
18	4	Captive nut	Käfigmutter	Ecrou à cage	2-teilig	200 78 117	
19	1	Printed circuit board	Leiterplatte bestückt	Carte à circuits imprimés	M 5	200 80 922	
20	8	Flat gasket	Flachdichtung	Joint plat	140 x 100	200 09 409	
21	16	Lock washer	Fächerscheibe	Rondelle à éventail	A 3.2	221 09 106	
22	16	Machine screw	Zylinderschraube	Vis à tête cylindrique	DIN 84	201 04 161	
23	3	Wire tie	Kabelbinder	Serre-câble	PLT 2 S-C	578 05 103	
24	3	Hex nut	Sechskantmutter	Ecrou hexagonal	M 4	211 01 107	
25	1	Lock washer	Fächerscheibe	Rondelle à éventail	A 3.2	221 09 106	
26	1	Machine screw	Linsenschraube	Vis à tête bombée	M 3 x 6	201 80 157	
27	4	Socket head capscrew	Zylinderschraube	Vis à tête cylindrique	M 6 x 10	201 03 253	
28	1	Interface box cover	Abdeckplatte	Couvercle en tôle		200 78 330	
29	2	Stand off	Distanzbohlen	Pièce d'écartement	M 6 x 40 lg	200 78 391	
30	1	Plugscrew	Verschlußschraube	Vis de fermeture	M 16 x 1.5	201 27 105	
31	1	Gasket ring	Dichtung	Joint	15.1 x 22 x 2	238 80 504	
32	1	Strain relief	Kabelverschraubung	Serre-câble	PG 21	200 20 109	
33	1	Hex nut	Sechskantmutter	Ecrou hexagonal	A PG 21	200 20 108	
34	2	Stand off	Distanzbohlen	Boulon d'écartement	M 6 x 60	200 78 392	
35	4	Lock washer	Fächerscheibe	Rondelle à éventail	A 6.4	221 09 110	
36	2	Hex nut	Sechskantmutter	Ecrou hexagonal	M 6	211 01 312	
37	2	Socket head capscrew	Zylinderschraube	Vis à tête cylindrique	M 8 x 20	201 03 120	
38	1	Hollow screw	Hohlschraube	Vis creuse	M 14 x 1.5	200 77 107	
39	1	Water hose assembly	Wasserschlauch kompl.	Tuyau compl.	DN 8, 650 lg	200 78 388	
39	1	Water hose assembly	Wasserschlauch kompl.	Tuyau compl.	DN 8, 650 lg	720 37 062†	†For special DRY-VACs used without thermostat valves in ion implanters.
40	2	USIT-ring	USIT-Ring	Joint USIT	U 14.7 x 22 x 1.5	230 02 003	

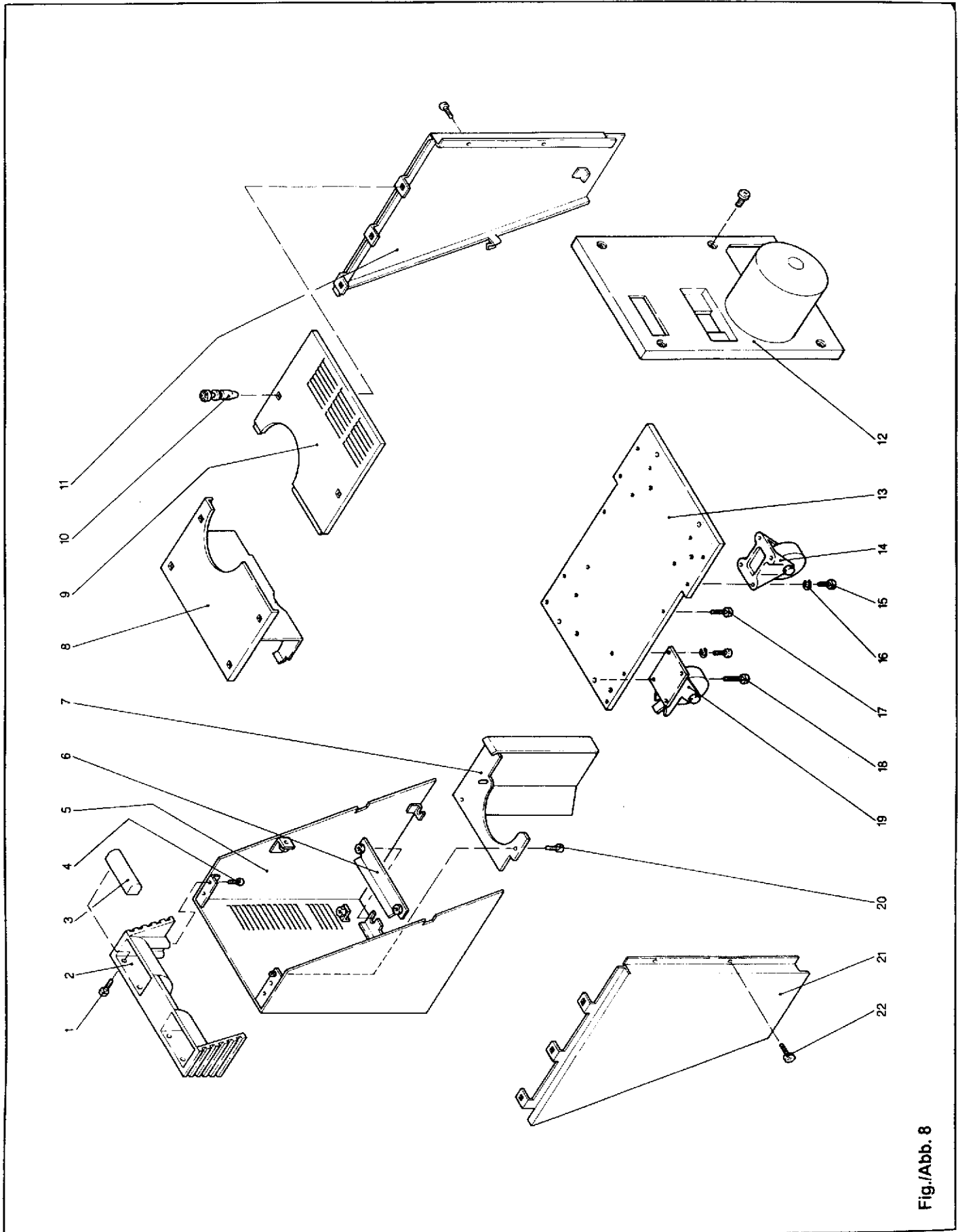


Fig./Abb. 8

see Fig. 8/zu Abb. 8/appartient fig. 8

Pos.	Quantity Stückzahl Nombre de pièces	Description	Benennung	Désignation	Dimensions (mm), Abmessungen (mm), Werkstoff, Material/Matériel	Part Number Bestell-Nr. N° de réf.	Remarks Bemerkungen Remarques
1	4	EJOT-screw	EJOT-Schraube	Vis EJOT	3 x 18	200 78 449	
2	1	Handle frame	Griffmulde	Manche de la poignée	369 x 75	200 78 724	
3	2	Grip	Griffeiste	Poignée	120 x 23	200 78 725	
4	4	EJOT-screw	EJOT-Schraube	Vis EJOT	5 x 16	200 78 450	
5	1	Front shroud	Frontblech	Plaque frontale	405 x 360	200 78 657	
6	1	Retaining bracket	Halteblech	Support	227 x 27.5	200 78 445	
7	1	Air deflector	Ansaugkulisse	Canal d'aspiration	355 x 234 x 354.5	200 78 454	
8	1	Front cover	Deckel, vorne	Couvercle, avant	364 x 299.5	200 78 442	
9	1	Back cover	Deckel, hinten	Couvercle, arrière	364 x 275.5	200 78 348	
10	10	Metal 1/4-turn fasteners Stud	Schnellverschluss	Raccord à fermeture rapide	6.4 x 14	200 77 069	
		Snap ring			5.8 x 0.7	200 77 067	
		Receptacle			SQC4-20 (size 4)	200 77 068	
		Grommet			11.1 x 4.4	200 77 070*	*Requires special
		Washer			14.3 x 9.5 x .08	200 77 071	installation tools
11	1	Side panel, left	Seitenverkleidung, links	Paroi, gauche	St	200 78 352	
12	1	Rear panel	Rückwand	Panneau arrière	571 x 516.5	200 78 344	
13	1	Base plate	Bodenplatte	Fond	364 x 480	200 78 354	
14	2	Fixed caster	Bockrolle	Roue	387 x 616 x 12	200 78 383	
15	14	Socket head capscrew	Zylinderschraube	Vis à tête cylindrique	M 8 x 16	201 03 119	
16	14	Split lock washer	Federring	Rondelle élastique	B 8	231 01 111	
17	2	Socket head capscrew	Zylinderschraube	Vis à tête cylindrique	M 6 x 16	201 03 102	
18	2	Socket head capscrew	Zylinderschraube	Vis à tête cylindrique	M 8 x 30	201 03 122	
19	2	Rotating caster with brake	Lenkrolle mit Feststeller	Roue de guidage	M 6 x 10	200 78 211	
20	3	Socket head capscrew	Zylinderschraube	Vis à tête cylindrique	M 6 x 10	201 03 253	
21	1	Side panel, right	Seitenverkleidung, rechts	Paroi, droite	St	200 78 351	
22	4	Socket head capscrew	Zylinderschraube	Vis à tête cylindrique	DIN 912	201 03 214	
		Pump repair kit	Wartungssatz	Set de maintenance†		899555	†All part numbers marked with a "†" are included in the repair kit.
		Please indicate the model and serial number when ordering spare parts.	Bitte geben Sie bei der Bestellung von Ersatz- teilen außer der Typen- bezeichnung auch die Fabrikations-Nummer an.	Veillez indiquer dans vos commandes de pièces de rechange le modèle et le numéro de fabrication de la pompe.			
		Part numbers in bold <i>italic</i> type were changed from the previous edition of this parts list.					