

Fig./Abb. 4

Pos.	Quantity Stückzahl Nombre de pièces	Description	Benennung	Désignation	Abmessungen (mm), Material/Matériel	Dimensions (mm), Werkstoff, Material/Matériel	Part Number Bestell-Nr. N° de réf.	Remarks Bemerkungen Remarques
42	2	Pressure ring	Ring	Rondelle	Ø 51.9 x 35 x 14	1.4301	200 10 512	
43	2	O-ring	O-Ring	Joint torique	47.35 x 1.78	FPM	200 08 103†	
44	2	Spacer washer	Axialscheibe	Rondelle	AS 2035	35 x 20 x 1	200 10 580	
45	2	Ceramic ball bearing	Keramik-Kugellager	Roulement à billes	20 x 47 x 14	G204 C3	200 10 574†	
46	2	Retaining disk	Spannscheibe	Collier de fermeture	Ø 40.9 x 6	1.4305	200 10 562	
47	2	Bearing bushing	Lagerhülse	Manchon palier	Ø 61.6 x 58	1.4112	200 10 561	
48	6	Piston ring	Kolbenring	Segment	62 x 56.4 x 2.5	DIN 34110	200 10 560†	
49	2	O-ring	O-Ring	Joint torique	30 x 2	FPM	239 70 415	
50	1	Socket plug screw	Verschlußschraube	Bouchon fileté	M 30 x 1.5	DIN 908	201 27 115	
51	1	Socket plug screw	Verschlußschraube	Bouchon fileté	R 1/4"	DIN 910	201 12 102	
52	1	Flat gasket	Flachdichtung	Joint plat	13 x 18 x 2	FPM	200 13 179	
53	1	Purge adapter	Übergangsstück	Dalle de raccordement	G 1/4" - M14 x 30.5	1.4301	200 10 567	
54	1	Pump head	Endscheibe	Flasque avant	328 x 242 x 85	GG 25	200 78 228	
55	1	Flat gasket	Flachdichtung	Joint plat	10 x 14 x 0.5	FPM	200 27 018	
56	1	Socket plug screw	Verschlußschraube	Bouchon fileté	R 1/8"	1.4571	200 27 012	
57	1	Inlet rotor, high vacuum	Kolben HV In	Piston HV In	Ø 101.5 x 50	GG 25	200 10 256	
58	2	O-ring	O-Ring	Joint torique	230 x 3	FPM	701 20 348	
59	1	Pump cylinder, stage 1	Pumpenring 1. Stufe	Cylindre de pompe 1er étage	328 x 221 x 50	GG 25	200 10 550	
60	2	Threaded dowel pin	Zylinderstift	Goupille cylindrique	12 K4 x 24	DIN 7979	200 10 141	
61	1	Exhaust rotor, high vac.	Kolben HV Ex	Piston HV Ex	Ø 101.5 x 50	GG 25	200 10 254	
62	1	Reducer	Reduzierstutzen	Réducteur	UM 30 x 1.5 x 28	A1 ss	200 10 586	
63	1	Socket plug screw	Verschlußschraube	Bouchon fileté	G 1/8"	1.4571	200 27 012	
64	1	Flat gasket	Flachdichtung	Joint plat	10 x 14 x 0.5	FPM	200 27 018	

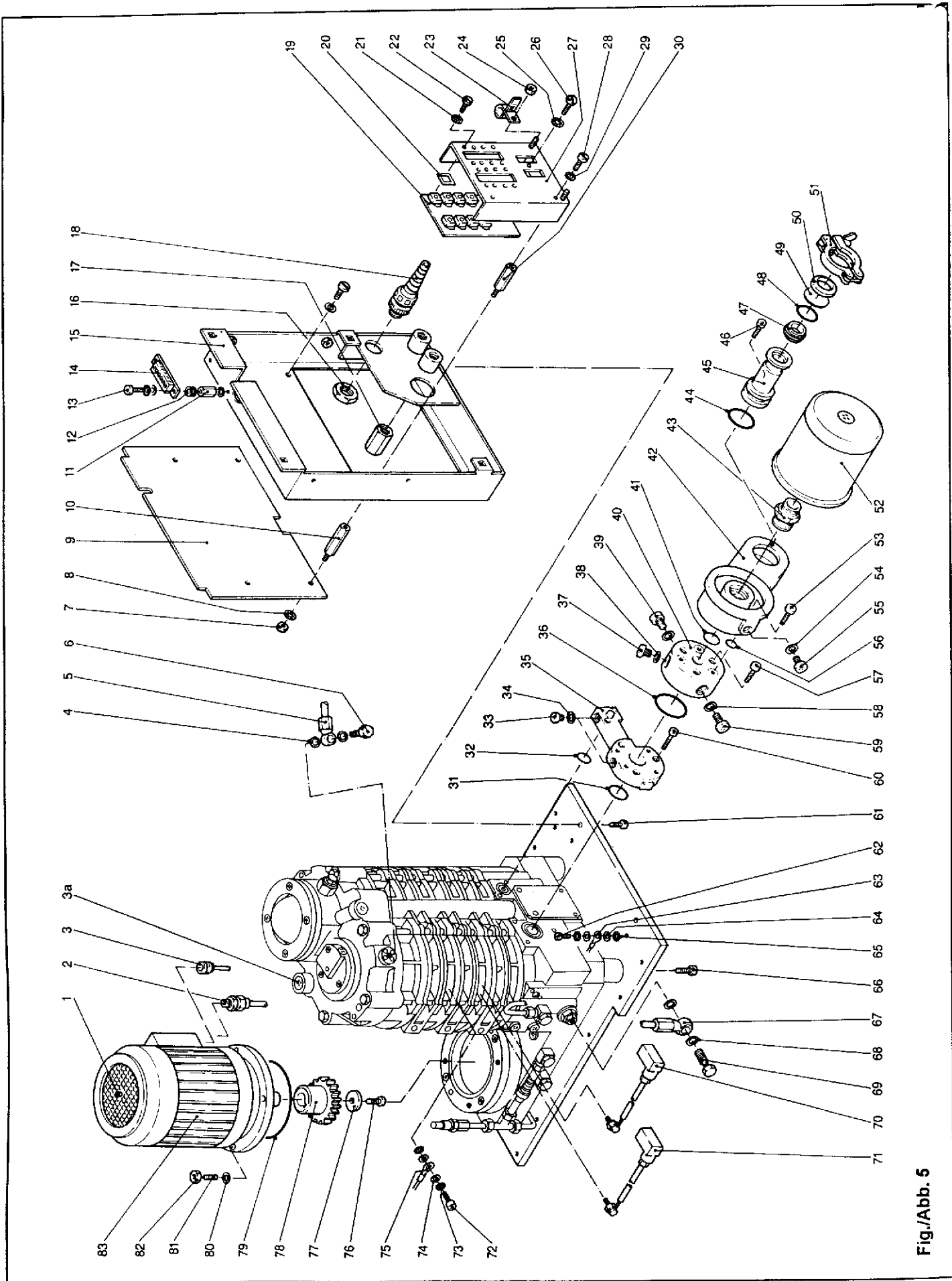


Fig./Abb. 5

Pos.	Quantity Stückzahl Nombre de pièces	Description	Benennung	Désignation	Dimensions (mm), Abmessungen (mm), Werkstoff, Material/Matériel	Part Number Bestell-Nr. N° de réf.	Remarks Bemerkungen Remarques
1	1	Setscrew	Gewindestift	Vis sans tête	M 10 x 10	201 08 005	
2	1	Power cable assembly	Netzeleitung kompl.	Câble secteur compl.	4 x 4.5 x 4500	721 27 794	
3	1	Motor thermal-switch cable	Kabel Motortemperatur	Câble température moteur	Kennz.: X30	200 80 629	
3a	1	Socket plug screw	Verschlußschraube	Vis de fermeture	DIN 908	200 11 790	
4	2	USIT-ring gasket	USIT-Ring	Joint USIT	SUFPM	230 02 003†	
5	1	Water hose assembly	Wasserschlauch kompl.	Tuyau compl.	DN 8, 600 lg	200 78 388	
6	1	Hollow screw	Hohlschraube	Vis creuse	M 14 x 1.5	200 77 107	
7	4	Hex nut	Sechskantmutter	Ecrou hexagonal	M 6	211 01 312	
8	4	Lock washer	Fächerscheibe	Rondelle à éventail	A 6.4	221 09 110	
9	1	Panel	Luftleitblech	Tôle chicane		200 78 389	
10	4	Spacer bolt	Distanzboizen	Boulon d'écartement	M 6 x 60	200 78 392	
11	2	Spacer bolt	Distanzboizen	Boulon d'écartement	M 5 x 10	200 80 743	
12	6	Lock washer	Fächerscheibe	Rondelle à éventail	A 5.3	221 09 109	
12a	4	Flat washer	Scheibe	Rondelle	A 5.3	221 01 102	
13	2	Socket head screw	Zylinderschraube	Vis à tête cylindrique	M 5 x 12	201 03 516	
14	1	Grounding strip	Erdungsleiste	Borne de terre	10 Pol.	200 80 744	
15	1	Utility panel	Versorgungsträger kompl.	Unité de service		200 78 411	
16	1	Hex nut	Sechskantmutter	Ecrou hexagonal	A PG 21	200 20 108	
17	1	Spacer	Distanzstück	Pièce d'écartement		200 78 521	
18	1	Strain relief	Kabelverschraubung	Serre-câble	PG 21	200 20 109	
19	1	Printed circuit board	Leiterplatte bestückt	Carte à circuits imprimés	140 x 100	200 80 742	
20	8	Flat gasket	Flachdichtung	Joint plat		200 09 409	
21	16	Lock washer	Fächerscheibe	Rondelle à éventail	A 3.2	221 09 106	
22	16	Machine screw	Zylinderschraube	Vis à tête cylindrique	M 3 x 10	201 04 161	
23	3	Wire tie	Kabelbinder	Serre-câble	PLT 2 S-C	578 05 103	
24	3	Hex nut	Sechskantmutter	Ecrou hexagonal	M 4	211 01 107	
25	1	Lock washer	Fächerscheibe	Rondelle à éventail	A 3.2	221 09 106	
26	1	Machine screw	Linseenschraube	Vis à tête bombée	M 3 x 6	201 80 157	
27	1	Cover plate	Abdeckplatte	Couvercle en tôle		200 78 330	
28	4	Socket head screw	Zylinderschraube	Vis à tête cylindrique	M 6 x 10	201 03 253	
29	4	Lock washer	Fächerscheibe	Rondelle à éventail	A 6.4	221 09 110	
30	2	Spacer bolt	Distanzboizen	Boulon d'écartement	M 6 x 40	200 78 391	
31	1	O-ring	O-Ring	Joint torique	32.2 x 3	239 70 262†	
32	1	O-ring	O-Ring	Joint torique	19.3 x 2.4	239 74 140	
33	2	Socket plug	Verschlußschraube	Vis de fermeture	G 1/8"	200 27 012	
34	2	Flat gasket	Flachdichtung	Joint plat	10 x 14 x 0.5	200 27 018	
35	1	Exhaust flange	Zwischenplatte	Plaque intermédiaire	100 x 191 x 25	200 10 218	
36	1	O-ring	O-Ring	Joint torique	52 x 3	239 70 261	
37	1	Socket plug	Verschlußschraube	Vis de fermeture	M 12 x 1.5	200 10 258	
38	2	USIT-ring gasket	USIT-Ring	Joint USIT	14.7 x 22 x 1.5	230 02 003†	
39	1	Socket plug	Verschlußschraube	Vis de fermeture	M 12 x 1.5	200 10 258	
40	1	Exhaust disk	Volumenscheibe	Disque à volume		200 70 098	
41	1	O-ring	O-Ring	Joint torique	29 x 3	239 70 117†	
42	1	Silencer flange	Adapter	Adaptateur		200 78 555	
43	1	Nipple	Doppelnippel	Nipple à double filet		200 78 084	
44	1	O-ring	O-Ring	Joint torique	36 x 4	239 70 157†	

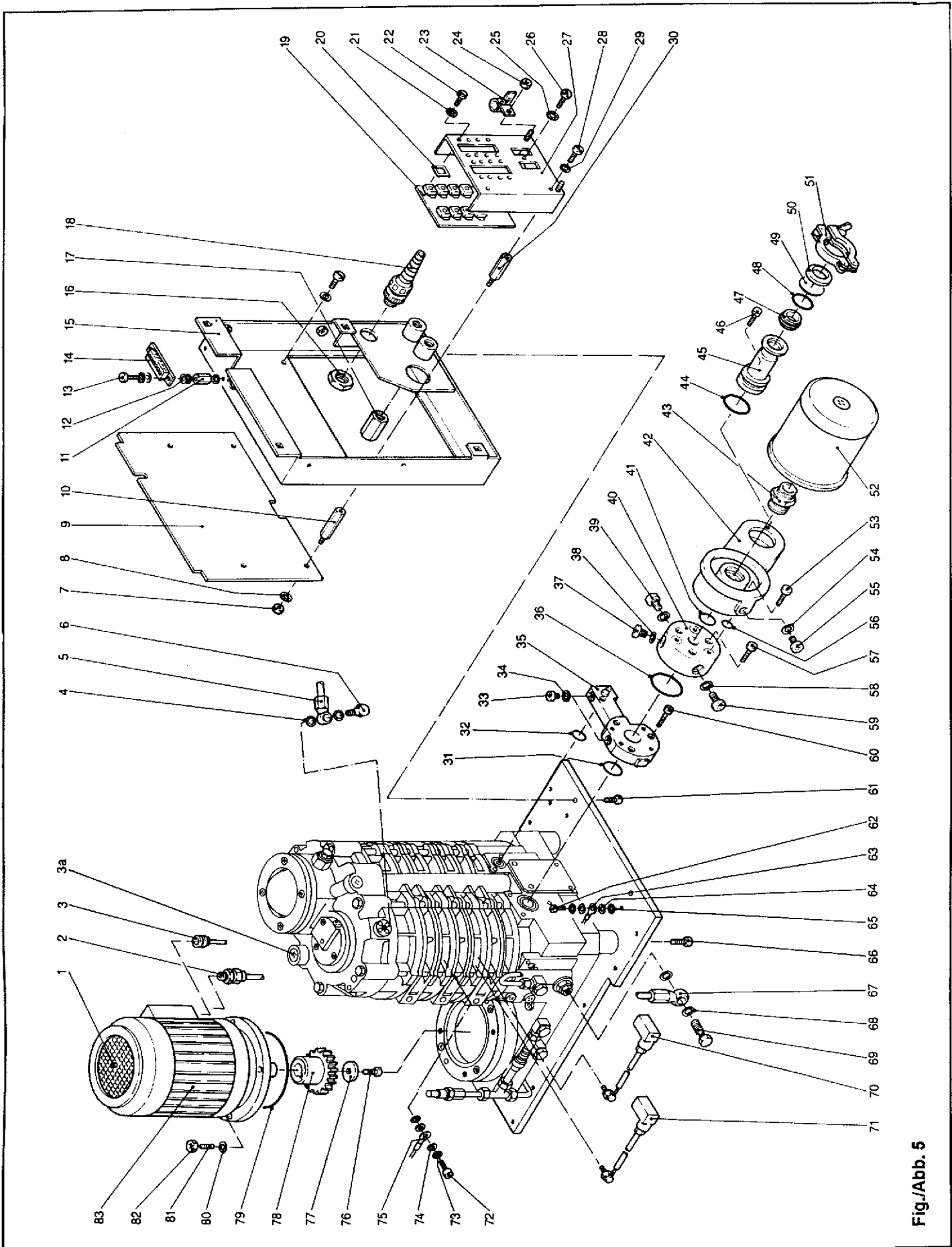


Fig./Abb. 5

see Fig. 5/zu Abb. 5/appartient fig. 5

Pos.	Quantity Stückzahl Nombre de pièces	Description	Benennung	Désignation	Abmessungen (mm), Werkstoff, Material/Matériel	Part Number Bestell-Nr. N° de réf.	Remarks Bemerkungen Remarques
45	1	Exhaust port	Auspuffrohr	Tubulure de refoulement	M 6 x 12	200 78 324	
46	1	Socket head screw	Zylinderschraube	Vis à tête cylindrique	DIN 912	201 03 101	
47	1	Centering ring	Zentrier링	Anneau de centrage	FPM	231 94 407	
48	1	O-ring	O-Ring	Joint torique		239 70 516†	
49	1	Shipping disk	Scheibe	Disque	Ø 55 x 0.3	229 49 103*†	*Needed for storage/ bei Stilllegung benötigt/
50	1	Shipping ring	Verpackungsflansch	Bride	DN 32/40	228 22 107*†	nécessaire in cas de mise hors service
51	1	KF clamping ring	Spanning	Collier de serrage	DN 32/40	230 60 103	
52	1	Exhaust silencer	Filterpatrone	Cartouche filtre		13750	
53	3	Cylinder screw	Zylinderschraube	Vis à tête cylindrique	M 6 x 16	201 03 102	
54	1	Flat gasket	Flachdichtung	Joint plat	10 x 14 x 0.5	200 27 018	
55	1	Socket plug	Verschlußschraube	Vis de fermeture	G 1/8"	200 27 012	
56	3	O-ring	O-Ring	Joint torique	10 x 3	239 70 305†	
57	3	Socket head screw	Zylinderschraube	Vis à tête cylindrique	M 6 x 45	201 03 003	
58	1	Flat gasket	Flachdichtung	Joint plat	10 x 14 x 0.5	200 27 018	
59	1	Socket plug	Verschlußschraube	Vis de fermeture	G 1/8"	200 27 012	
60	4	Socket head screw	Zylinderschraube	Vis à tête cylindrique	M 6 x 25	201 03 105	
61	2	Socket head screw	Zylinderschraube	Vis à tête cylindrique	M 8 x 20	201 03 120	
62	1	Socket head screw	Zylinderschraube	Vis à tête cylindrique	M 6 x 12	030 03 355	
63	1	Ground wire set	Erdungssatz kornl.	Fil de terre compl.		200 80 669	
64	2	Flat washer	Scheibe	Rondelle	A 6.4	222 01 103	
65	2	Lock washer	Fächerscheibe	Rondelle à éventail	DIN 6798	221 09 110	
66	3	Low head socket screw	Zylinderschraube	Vis à tête cylindrique	M 8 x 20	200 13 368	
67	1	Water hose assembly	Wasserschlauch kompl.	Tuyau compl.	DN 8, 550 lg	200 78 320	
68	2	USIT-ring	USIT-Ring	Joint USIT	14.7 x 22 x 1.5	230 02 003†	
69	1	Hollow screw	Hohlschraube	Vis creuse	M 14 x 1.5	200 77 107	
70	1	Temperature switch, alarm	Temperaturwächter	Contrôleur de température	125° C (257° F)	200 78 736	
71	1	Temperature switch, warn	Temperaturwächter	Contrôleur de température	115° C (239° F)	200 78 735	
72	1	Socket head screw	Zylinderschraube	Vis à tête cylindrique	M 4 x 12	200 27 183	
73	2	Lock washer	Fächerscheibe	Rondelle à éventail	A 4.3	221 09 107	
74	2	Flat washer	Scheibe	Rondelle	DIN 125	221 01 201	
75	1	Ground wire set	Erdungssatz kompl.	Fil de terre compl.	A 4.3	200 80 669	
76	1	Flange bolts	Sechskantschraube	Vis à six pans creux	M 10 x 30	200 10 151	
77	1	Retaining disk	Spannscheibe	Collier de fermeture	35 x 5	200 09 953	
78	1	Drive gear for 50 Hz	Antriebsrad, für 50 Hz	Engrenage de commande, 50 Hz	Z = 40	200 10 222	
78	1	Drive gear for 60 Hz	Antriebsrad, für 60 Hz	Engrenage de commande, 60 Hz	Z = 34	200 10 223	
79	1	O-ring	O-Ring	Joint torique	132 x 3	200 11 543†	
80	4	Flat washer	Scheibe	Rondelle	A 10.5	221 01 108	
81	4	Threaded stud	Stiftschraube	Goujon fileté	M 10 x 25	200 13 436	
82	4	Hex nut	Sechskantmutter	Ecrou hexagonal	M 10	200 10 139	
83	1	Motor without gear	Motor ohne Antriebsrad	Moteur sans Engrenage	4 kW, 50/60 Hz	200 77 041	
83	1	Motor with 60-Hz gear	Motor mit 60-Hz Antriebsrad	Moteur avec 60-Hz Engrenage	4 kW, 60 Hz	720 37 081	
83	1	Motor with 50-Hz gear	Motor mit 50-Hz Antriebsrad	Moteur avec 50-Hz Engrenage	4 kW, 50 Hz	720 37 082	
	1	Motor rebuild kit (includes upper and lower motor bearings and motor shaft seal)	Motor rebuild kit	Moteur avec 50-Hz Engrenage		200 77 045†	

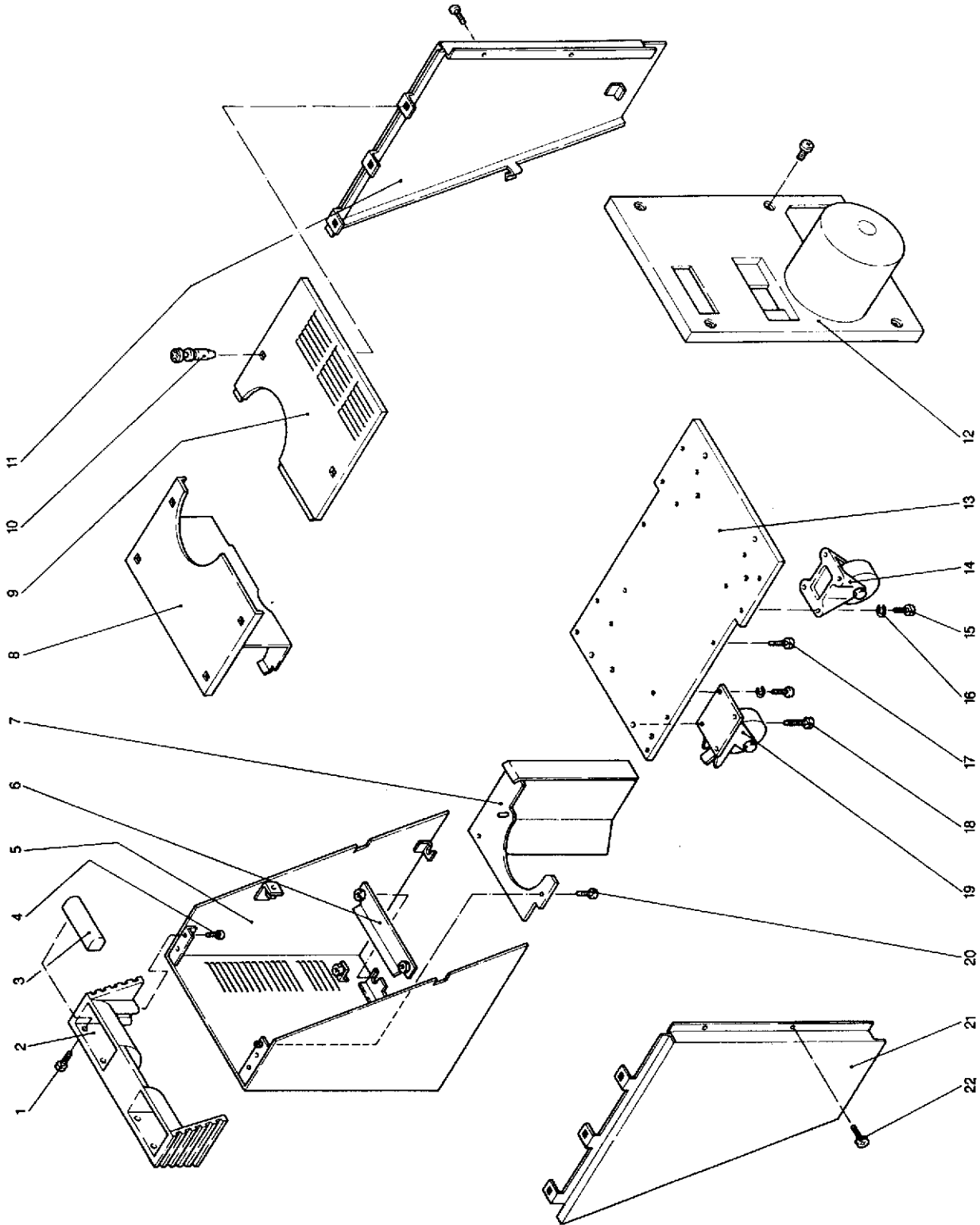


Fig./Abb. 6

see Fig. 6/zu Abb. 6/appartient fig. 6

Pos.	Quantity Stückzahl Nombre de pièces	Description	Benennung	Désignation	Abmessungen (mm), Material/Matériel	Dimensions (mm), Material/Matériel	Part Number Bestell-Nr. N° de réf.	Remarks Bemerkungen Remarques
1	4	EJOT-screw	EJOT-Schraube	Vis EJOT	3 x 18		200 78 449	
2	1	Handle frame	Griffmulde	Manche de la poignée	369 x 75	PS-TSG	200 78 724	
3	2	Grip	Griffleiste	Poignée	120 x 23	PS-TSG	200 78 725	
4	4	EJOT-screw	EJOT-Schraube	Vis EJOT	5 x 16		200 78 450	
5	1	Front shroud	Frontblech	Plaque frontale	405 x 360	St	200 78 406	
6	1	Retaining bracket	Halblech	Support	227 x 27.5	St	200 78 445	
7	1	Motor air baffle	Ansaugkullisse	Canal d'aspiration	355 x 234 x 354.5	St	200 78 454	
8	1	Front cover	Deckel, vorne	Couvercle, avant	364 x 299.5	St	200 78 442	
9	1	Back cover	Deckel, hinten	Couvercle, arrière	364 x 275.5	St	200 78 348	
10	10	Metal 1/4-turn fasteners	Schnellverschluss	Raccord à fermeture rapide	6.4 x 14	St	200 77 069	
		Stud			5.8 x 0.7	Stainless St	200 77 067	
		Snap ring			SQC4-20 (size 4)	St	200 77 068	
		Receptacle			11.1 x 4.4	St	200 77 070*	*Requires special installation tools
		Grommet			14.3 x 9.5 x .08	St	200 77 071	
		Washer						
11	1	Side panel, left	Seitenverkleidung, links	Paroi, gauche	571 x 516.5	St	200 78 352	
12	1	Rear panel	Rückwand	Panneau arrière	364 x 480	St	200 78 344	
13	1	Base plate	Bodenplatte	Fond	387 x 616 x 12	St	200 78 354	
14	2	Fixed caster	Bockrolle	Roue	M 8 x 16	DIN 912	200 78 383	
15	14	Socket head screw	Zylinderschraube	Vis à tête cylindrique			201 03 119	
16	14	Split lock washer	Federring	Rondelle élastique	B 8	DIN 127	231 01 111	
17	2	Socket head screw	Zylinderschraube	Vis à tête cylindrique	M 6 x 16	DIN 912	201 03 102	
18	2	Socket head screw	Zylinderschraube	Vis à tête cylindrique	M 8 x 30	DIN 912	201 03 122	
19	2	Rotating caster with brake	Lenkrolle mit Feststeller	Roue de guidage	M 6 x 10	DIN 912	200 78 211	
20	3	Socket head screw	Zylinderschraube	Vis à tête cylindrique			201 03 253	
21	1	Side panel, right	Seitenverkleidung, rechts	Paroi, droite	571 x 516.5	St	200 78 351	
22	4	Socket head screw	Zylinderschraube	Vis à tête cylindrique	M 5 x 8	DIN 912	201 03 214	
		Pump repair kit†	Wartungssatz†	Set de maintenance†			899554	†All part numbers marked with a "†" are included in the repair kit.
		Please indicate the model and serial number when ordering spare parts.	Bitte geben Sie bei der Bestellung von Ersatzteilen außer der Typenbezeichnung auch die Fabrikations-Nummer an.	Veuillez indiquer dans vos commandes de pièces de rechange le modèle et le numéro de fabrication de la pompe.				
		Part numbers in bold italic type were changed from the previous edition of this parts list.						