

Vacuum pumps

Bombas de vacío

Pompes à vide

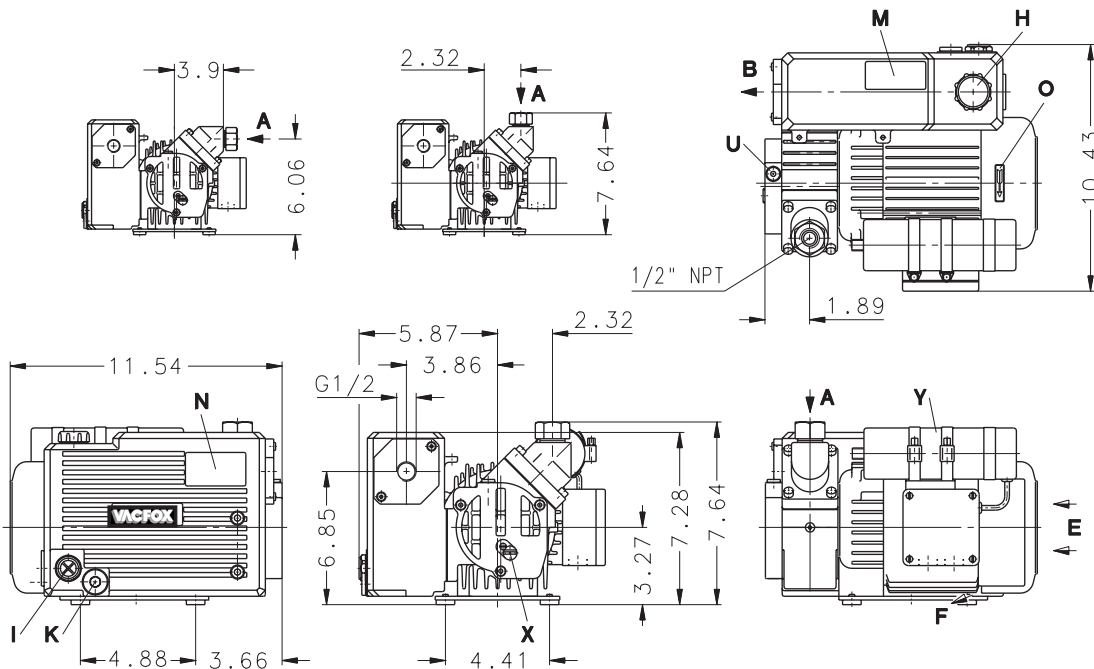
Bombas de vácuo

VGD

**VACFOX**

VGD 10

VGD 15



[inches]

A	Vacuum connection	Conexión vacío	Raccord du vide	Conexão do vácuo
B	Exhaust	Escape	Refolement	Exaustão
E	Cooling air entry	Entrada aire refrigerante	Entrée air refroidissement	Entrada do ar refrigerante
F	Cooling air exit	Salida aire refrigerante	Sortie air refroidissement	Saída do ar refrigerante
H	Oil filler	Punto llenado aceite	Point de remplissage d'huile	Ponto da carga de óleo
I	Oil control	Control aceite	Contrôle d'huile	Verificação do óleo
K	Oil drain	Descarga aceite	Point de vidange d'huile	Drenagem do óleo
M	Oil type plate	Rótulo tipo de aceite	Plaqueette recomm. d'huiles	Placa do tipo de óleo
N	Data plate	Placa fecha	Etiquette caractéristique	Placa da data
O	Rotation arrow	Dirección de rotación	Flèche sens rotation	Direção da rotação
U	Gas ballast valve (optional)	Válvula estabilizadora gas (optativo)	Clapet lest d'air (option)	Válvula do lastro de gás (opção)
X	Vacuum adjustment valve	Commutador vacío	Commutateur vide	Comutador do vácuo
Y	Capacitor (1~)	Condensador (1~)	Condensateur (1~)	Condensador (1~)

Depending on the motor size, the dimensions can differ when compared to the data shown./ Los valores listados pueden variar para distintos fabricantes de motores./ Les dimensions peuvent différer des données indiquées ci-dessus, selon l'exécution moteur./ Como variam os fabricantes de motores, poderá haver variação dos valores indicados.

DA 230

1.11.99

**Rietschle Inc.**

7222 Parkway Drive

Hanover, MD 21076 USA

☎ 410-712-4100

Fax 410-712-4148

E-Mail:

info@rietschlepumps.com

http://

www.rietschlepumps.com

