

**UNO 008 B, DUO 008 B**  
**Fig. 23, Fig. 24**

Pos. Item Pos.	Benennung / Title / Désignation		Stück Quant. pièces	Nr. No. de cat.
	Dichtungssatz / Set of seals / Jeu de joints	UNO/DUO 008 B	1	PK 220 599 -T
	Pumpsystem / Pumping system / Système de pompage	Fig. 25.2, UNO 008 B	1	PK 211 420 -U
	Pumpsystem I / Pumping system I / Système de pompage I	Fig. 26.3, DUO 008 B	1	PK 221 420 -U
	Pumpsystem II / Pumping system II / Système de pompage II	Fig. 26.4, DUO 008 B	1	PK 220 439 -U
	Pumpsystem I u. II / Pumping system I and II / Système de pompage I et II	Fig. 26.3, 26.4	1	PK 220 458 -U
7	Schauglas / Sight glass / Hublot		1	PK 220 491
10	Schauglas		1	PK 220 491
13	Gasballastventil / Gas ballast valve / Vanne à lest d'air	Pos. 40 - 50	1	PK 222 417 -U
18	O-Ring / O-ring / Joint torique	165 x 3	1	P 4150 536 PV
21	HV-Sicherheitsventil / High vacuum safety valve / Vanne de sécurité à vide élevé	Pos. 22 - 35, UNO 008 B	1	PK 210 412 AU
21	HV-Sicherheitsventil	Pos. 22 - 35, DUO 008 B	1	PK 220 418 AU
21a	Ventileinsatz / Valve insert / Garniture de vanne		1	PK 220 531 -T
22	Magnetventil / Magnetic valve / Vanne magnétique	Pos. 26 - 28, 32 - 34	1	P 4150 449 A1
25	O-Ring / O-ring / Joint torique	32 x 3	1	P 4070 542 PV
28	O-Ring	20 x 3	1	P 4070 349 PV
30	O-Ring	6 x 2,2	1	P 4070 088 PV
33	Druckfeder / Compression spring / Ressort à pression		1	PK 222 481
41	O-Ring / O-ring / Joint torique	124 x 3	1	P 4071 363 PV
44	O-Ring	5 x 1,5	2	P 4070 065 PV
45	O-Ring	24 x 2,5	1	P 4070 420 PV
47	Blattfeder / Plate spring / Ressort-lame		1	PK 222 467
54	Schlauch / Hose / Tuyau	4/6 x 220	1	P 2354 052 MV
55	Kupplungsscheibe / Coupling disk / Disque d'accouplement	UNO 008 B	1	PK 210 457
55	Kupplungsscheibe	DUO 008 B	2	PK 210 457
58	Schieber / Vane / Palette		2	PK 211 452 -R
59	Schieberfeder / Vane spring / Ressort de palette	UNO 008 B	2	N 3836 534 X
59	Schieberfeder	DUO 008 B	4	N 3836 534 X
63	Druckventil / Pressure valve / Vanne de pression		1	P 4153 348 ZD
66	Siebmantel / Sieve box / Boîtier de tamis		2	PK 220 495 A
71	O-Ring / O-ring / Joint torique	27 x 2,5	1	P 4070 465 PV
72	O-Ring	15 x 2,5	1	P 4070 259 PV
77	Schieber / Vane / Palette	DUO 008 B	2	PK 220 454 -R
83	Druckfeder / Compression spring / Ressort à pression	DUO 008 B	2	PK 383 902
88	Ventilpuffer / Valve buffer / Tampon de vanne	DUO 008 B	2	PK 192 122
97	Profiling / Profile ring / Anneau profilé		2	PK 220 527
98	O-Ring / O-ring / Joint torique	105 x 3	1	P 4071 268 PV
99	Spute / Coil / Bobine		1	PK 222 420 -U
102	Lagardeckel / Cap piece of the bearing / Chapeau de palier		1	PK 220 414 -X
109	Gleitringdichtung / Axial face seal / Joint à anneau de glissement	AXIA	1	P 4086 403 DC
110	Gleitring / Sliding ring / Anneau de glissement		1	PK 222 490
111	O-Ring / O-ring / Joint torique	58 x 3	1	P 4070 874 PV
114	Kupplungshälfte / Coupling half / Demi-accouplement		1	PK 220 511 -R
116	O-Ring / O-ring / Joint torique	12 x 1,5	1	P 4070 195 PV
117	O-Ring	6 x 2,2	1	P 4070 088 PV
118	O-Ring	24 x 2,5	4	P 4070 420 PV
119	Laterne / Lantern / Lanterne		1	PK 220 417 AX
121	O-Ring / O-ring / Joint torique	32 x 3	1	P 4070 542 PV
122	O-Ring	32 x 3	2	P 4070 542 PV
123	O-Ring	20 x 3	1	P 4070 349 PV
124	Sieb / Sieve / Tamis	DN 25 KF	2	PK 300 012 -X
125	O-Ring / O-ring / Joint torique	28 x 5	2	P 4070 488 PV
126	O-Ring	15 x 2,5	1	P 4070 259 PV
129	Anschlußlitze / Connection flex / Toron de connexion		2	PK 222 426 -X
130	O-Ring / O-ring / Joint torique	8 x 1	1	P 4070 118 PP
147	Druckfederstrang / Series of pressure springs / Série des ressorts à pression	1000 mm	1	PK 005 033
160	Kleinflansch / Small flange / Petite bride	DN 25 KF	2	PK 220 465 -R

**UNO 008 B, DUO 008 B halogenresistent / résistant aux halogènes**  
**Fig. 23, Fig. 24**

Pos. Item Pos.	Benennung / Title / Désignation		Stück Quant. pièces	Nr. No. No. de cat.
	Dichtungssatz / Set of seals / Jeu de joints	UNO/DUO 008 B	1	PK 220 599 -T
	Pumpsystem / Pumping system / Système de pompage	Fig. 25.2, UNO 008 B	1	PK 211 540 -T
	Pumpsystem I / Pumping system I / Système de pompage I	Fig. 26.3, DUO 008 B	1	PK 221 623 -T
	Pumpsystem II / Pumping system II / Système de pompage II	Fig. 26.4, DUO 008 B	1	PK 221 622 -T
	Pumpsystem I u. II / Pumping system I and II / Système de pompage I et II	Fig. 26.3, 26.4	1	PK 221 624 -T
7	Schauglas / Sight glass / Hublot		1	PK 222 605
10	Schauglas		1	PK 222 605
13a	Gasballastventil / Gas ballast valve / Vanne à lest d'air	Pos. 40 - 50	1	PK 222 602 -U
18	O-Ring / O-ring / Joint torique	165 x 3	1	P 4071 536 PV
21	HV-Sicherheitsventil / High vacuum safety valve / Vanne de sécurité à vide élevé	Pos. 22 - 35, UNO 008 B	1	PK 210 412 AU
21	HV-Sicherheitsventil	Pos. 22 - 35, DUO 008 B	1	PK 220 418 AU
21a	Ventileinsatz / Valve insert / Garniture de vanne		1	PK 220 531 -T
22	Magnetventil / Magnetic valve / Vanne magnétique	Pos. 26 - 28, 32 - 34	1	PK 220 608
25	O-Ring / O-ring / Joint torique	32 x 3	1	P 4070 542 PV
28	O-Ring	20 x 3	1	P 4070 349 PV
30	O-Ring	6 x 2,2	1	P 4070 088 PV
33	Druckfeder / Compression spring / Ressort à pression		1	PK 222 481
41	O-Ring / O-ring / Joint torique	124 x 3	1	P 4071 363 PV
44	O-Ring	5 x 1,5	2	P 4070 065 PV
45	O-Ring	24 x 2,5	1	P 4070 420 PV
47	Blattfeder / Plate spring / Ressort-lame		1	PK 222 467
54	Schlauch / Hose / Tuyau	4/6 x 220	1	P 2354 052 MV
55	Kupplungsscheibe / Coupling disk / Disque d'accouplement	UNO 008 B	1	PK 210 457
55	Kupplungsscheibe	DUO 008 B	2	PK 210 457
58	Schieber / Vane / Palette		2	PK 210 526
59	Schieberfeder / Vane spring / Ressort de palette	UNO 008 B	2	N 3836 534 X
59	Schieberfeder	DUO 008 B	4	N 3836 534 X
63	Druckventil / Pressure valve / Vanne de pression		1	P 4153 348 ZD
66	Siebmantel / Sieve box / Boîtier de tamis		2	PK 220 495 A
71	O-Ring / O-ring / Joint torique	27 x 2,5	1	P 4070 465 PV
72	O-Ring	15 x 2,5	1	P 4070 259 PV
77	Schieber / Vane / Palette	DUO 008 B	2	PK 220 602
83	Druckfeder / Compression spring / Ressort à pression	DUO 008 B	1	PK 383 902
88	Ventilpuffer / Valve buffer / Tampon de vanne	DUO 008 B	1	PK 192 122
97	Profiling / Profile ring / Anneau profilé		2	PK 220 527
98	O-Ring / O-ring / Joint torique	105 x 3	1	P 4071 268 PV
99	Spule / Coil / Bobine		1	PK 222 420 -U
102	Lagerdeckel / Cap piece of the bearing / Chapeau de palier		1	PK 220 414 -X
109	Gleitringdichtung / Axial face seal / Joint à anneau de glissement	AXIA	1	P 4086 403 DC
110	Gleitring / Sliding ring / Anneau de glissement		1	PK 222 490
111	O-Ring / O-ring / Joint torique	59 x 3	1	P 4070 874 PV
114	Kupplungshälfte / Coupling half / Demi-accouplement		1	PK 220 511 -R
116	O-Ring / O-ring / Joint torique	12 x 1,5	1	P 4070 195 PV
117	O-Ring	6 x 2,2	1	P 4070 088 PV
118	O-Ring	24 x 2,5	4	P 4070 420 PV
119	Laterne / Lantern / Lanterne		1	PK 220 603 -R
121	O-Ring / O-ring / Joint torique	32 x 3	1	P 4070 542 PV
122	O-Ring	32 x 3	2	P 4070 542 PV
123	O-Ring	20 x 3	1	P 4070 349 PV
124	Sieb / Sieve / Tamis	DN 25 KF	2	PK 300 012 -X
125	O-Ring / O-ring / Joint torique	28 x 5	2	P 4070 488 PV
126	O-Ring	15 x 2,5	1	P 4070 259 PV
129	Stromdurchführung / Connection cord / Toron		2	PK 220 607 -X
130	O-Ring / O-ring / Joint torique	8 x 1	1	P 4070 118 PP
144	O-Ring	6 x 2,2	1	P 4070 088 PV
147	Druckfederstrang / Series of pressure springs / Série des ressorts à pression	1000mm	1	PK 005 033
151	O-Ring / O-ring / Joint torique	5 x 1,5	1	P 4070 065 PV
152	O-Ring	2,2 x 1	1	P 4070 015 PV
153	O-Ring	34 x 2	2	P 4070 567 PV
158	O-Ring	10 x 2,5	1	P 4070 166 PV
160	Kleinflansch / Small flange / Petite bride		2	P 220 465 -R

## Ersatzteilliste / Spare parts list / Pièces de rechange

**UNO 008 B, DUO 008 B Drehstromantrieb / Three phase Driving / Entraînement triphasé**  
Fig. 25

Pos. Item Pos.	Benennung / Title / Désignation		Stück Quant. pièces	Nr. No. No. de cat.
11	LED-Anzeige / LED display / Indication LED		1	PK 220 416 -X
12	Motorschutzsch. / Motor protection switch / Interrupteur de protection moteur	3 ~ 380 - 450 V, 2,95 - 4,5 A	1	P 4767 109 EP
12	Motorschutzsch. " " " "	3 ~ 220 - 240 V, 1,3 - 2,0 A	1	P 4767 107 EP
12	Motorschutzsch. " " " "	3 ~ 190 - 220 V, 2,95 - 4,5 A	1	P 4767 109 EP
108	Rotor für / Rotor for / Rotor pour	0,37 kW	1	PK 221 555
120	Antriebsteil / Drive part / Système d'entraînement	3 ~ 200 - 450 V	1	PK 221 414 AX
120	Antriebsteil " " " "	3 ~ 190 - 220 V	1	PK 221 417 AX
120	halogenresistent / halogen resistant / résistant aux halogènes		*	
120	Antriebsteil / Drive part / Système d'entraînement	3 ~ 200 - 450 V	1*	PK 221 437 -X
120	Antriebsteil " " " "	3 ~ 190 - 220 V	1*	PK 221 438 -X
131	Gleichrichterprint / Rectifier PCB / Carte imprimé redresseur		1	PK 220 415 -X
142	Sicherung / Fuse / Fusible	63 mA, 250 V	1	P 0920 274 E
150	Klemmenplatte / Terminal plate / Plaque à bornes		1	PK 220 541 -U

## Ersatzteilliste / Spare parts list / Pièces de rechange

**UNO 008 B, DUO 008 B Wechselstromantrieb / A. C. Driving / Entraînement alternatif**  
Fig. 25

Pos. Item Pos.	Benennung / Title / Désignation		Stück Quant. pièces	Nr. No. No. de cat.
11	LED-Anzeige / LED display / Indication LED		1	PK 220 416 -X
12	Motorschütz / Motor switch / Interrupteur de moteur	1 ~ 200 - 240 V, 50 - 60 Hz	1	PK 220 522
12	Motorschütz " " " "	1 ~ 100 - 127 V, 50 - 60 Hz	1	PK 220 525
108	Rotor für / Rotor for / Rotor pour	0,37 kW	1	PK 221 555
120	Antriebsteil / Drive part / Système d'entraînement	1 ~ 200 - 240 V, 50 - 60 Hz	1	PK 221 416 AX
120	Antriebsteil " " " "	1 ~ 100 - 127 V, 50 - 60 Hz	1	PK 221 415 AX
120	halogenresistent / halogen resistant / résistant aux halogènes			
120	Antriebsteil / Drive part / Système d'entraînement	1 ~ 200 - 240 V, 50 - 60 Hz	1	PK 221 436 -X
120	Antriebsteil " " " "	1 ~ 100 - 127 V, 50 - 60 Hz	1	PK 221 435 -X
127	Durchführung / Feed-through / Passage		1	PK 220 503
128	Profiling / Profile ring / Anneau profilé		1	PK 220 524
131	Gleichrichterprint / Rectifier PCB / Carte imprimé redresseur		1	PK 220 426 -X
132	Anlaufsteuerung / Starting control / Commande de démarrage	1 ~ 200 - 240, 50 Hz	1	PK 221 426 AT
132	Anlaufsteuerung " " " "	1 ~ 200 - 240, 60 Hz	1	PK 221 428 AT
132	Anlaufsteuerung " " " "	1 ~ 100 - 127, 50 Hz	1	PK 221 425 AT
132	Anlaufsteuerung " " " "	1 ~ 100 - 127, 60 Hz	1	PK 221 427 AT
133	Steuerprint / Control PCB / Carte imprimé de commande	1 ~ 200 - 240 V, 50 Hz	1	PK 222 433 AT
133	Steuerprint " " " "	1 ~ 200 - 240 V, 60 Hz	1	PK 222 434 AT
133	Steuerprint " " " "	1 ~ 100 - 127 V, 50 Hz	1	PK 222 442 AT
133	Steuerprint " " " "	1 ~ 100 - 127 V, 60 Hz	1	PK 222 443 AT
134	Anlaufkondensator / Starting capacitor / Condensateur de démarrage	200 - 240 V/20 µF, 385 V	1	P 0920 263 E
134	Anlaufkondensator " " " "	100 - 127 V/80 µF, 330 V	1	P 0920 266 E
135	Betriebskondensator / Operating capacitor / Condensateur opérationnel	200 - 240 V/ 8 µF, 385 V	1	P 0920 269 E
135	Betriebskondensator " " " "	100 - 127 V/30 µF, 285 V	1	P 0920 272 E
136	Drucktaster grün / Push button green / Bouton poussoir vert		1	P 4751 606 RD
137	Drucktaster rot / Push button red / Bouton poussoir rouge		1	P 4751 606 RG
138	Dichtkappe / Sealing cap / Capot d'étanchéité		2	P 4751 606 ZA
142	Sicherung / Fuse / Fusible	250 V, 63 mA	1	P 0920 274 E
150	Klemmenplatte / Terminal plate / Plaque à bornes		1	PK 220 540 -U
159	Relais / Relay / Relais	ST2 - 12 V, DC	1	P 0920 322 E
1	Widerstand / Resistance / Résistance	R 505	1	P 0920 321 E

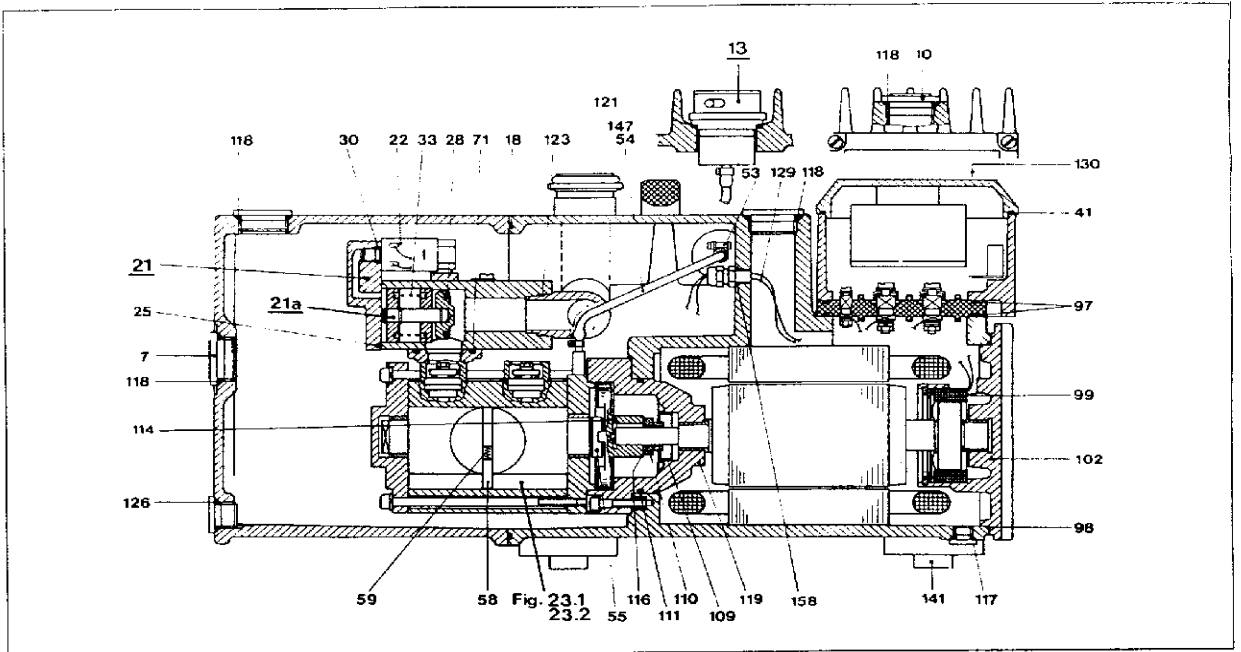


Fig. 23  
UNO 004 B, UNO 008 B

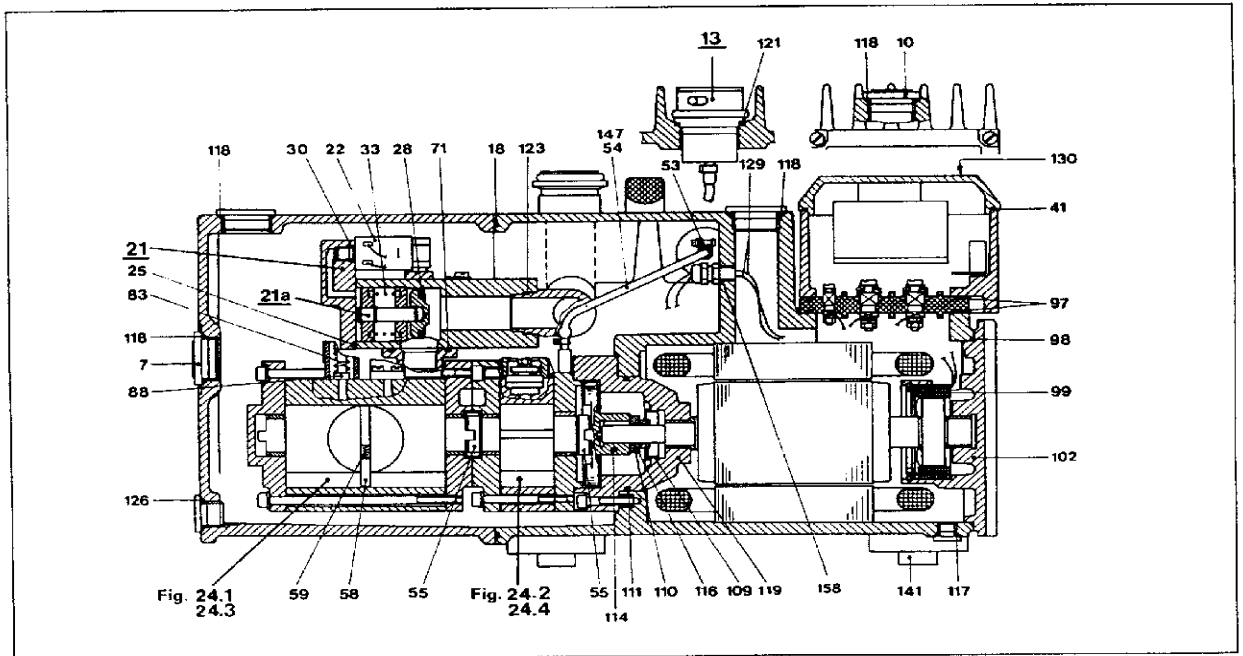
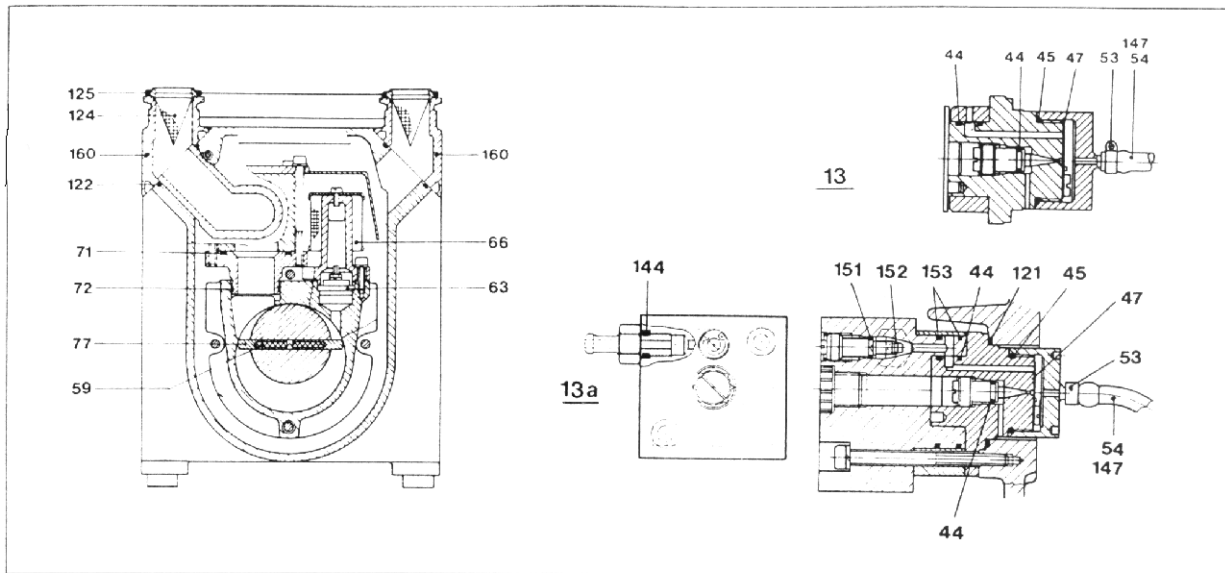


Fig. 24  
DUO 004, DUO 008 B



to Fig. 23, Fig. 24

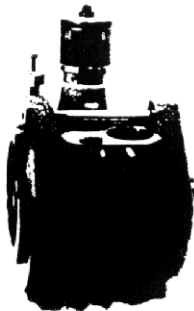


Fig. 23.1  
UNO 004 B  
Pumping system

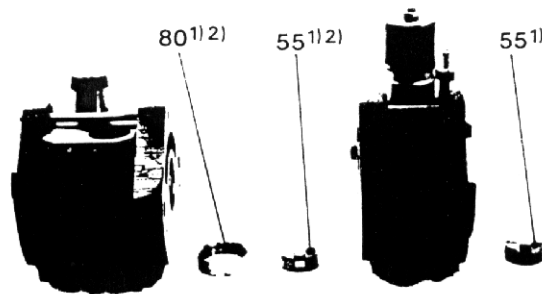


Fig. 24.1  
DUO 004 B  
Pumping system I

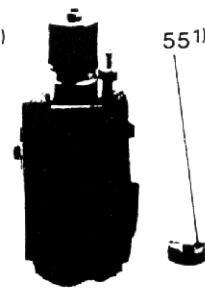


Fig. 24.2  
DUO 004 B  
Pumping system II

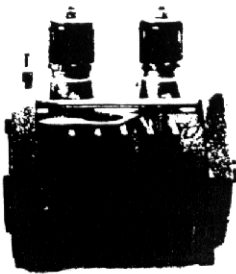


Fig. 23.2  
UNO 008 B  
Pumping system

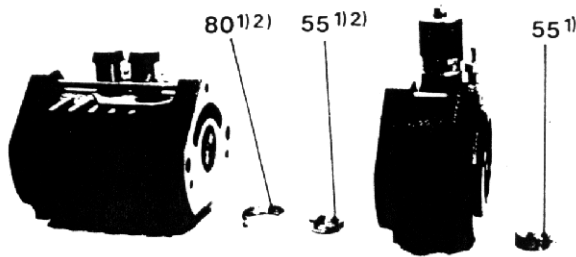


Fig. 24.3  
DUO 008 B  
Pumping system I

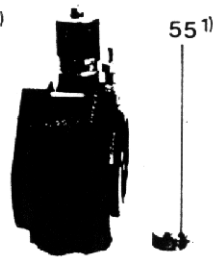


Fig. 24.4  
DUO 008 B  
Pumping system II

1) Im Lieferumfang **nicht** enthalten.  
Not included in the delivery.  
N'est pas contenu dans la fourniture.

2) Bei Bestellung der Pumpsysteme I und II montiert: Im Lieferumfang enthalten.  
Assembled at the delivery of the pumping system I and II: included in the delivery.  
Monté à fourniture des systèmes de pompage I et II: contenu dans la fourniture.

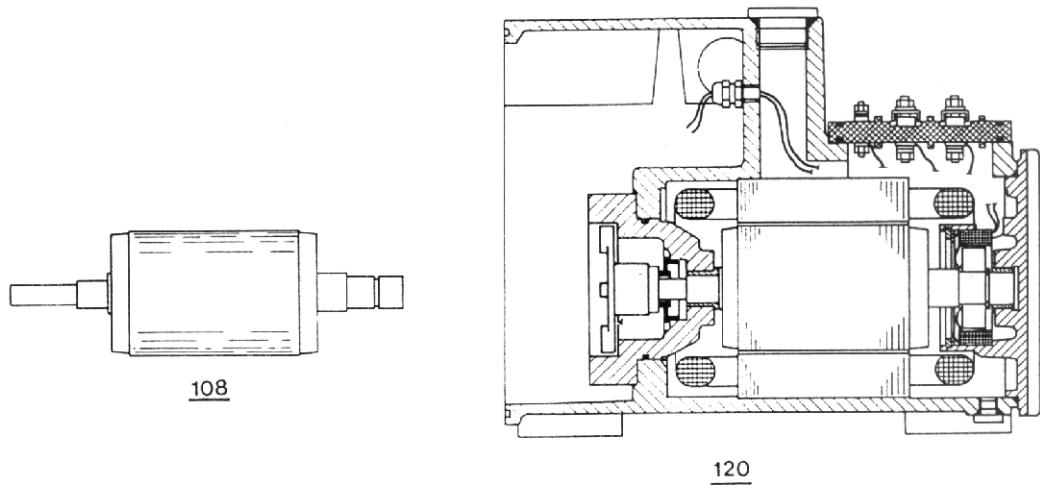
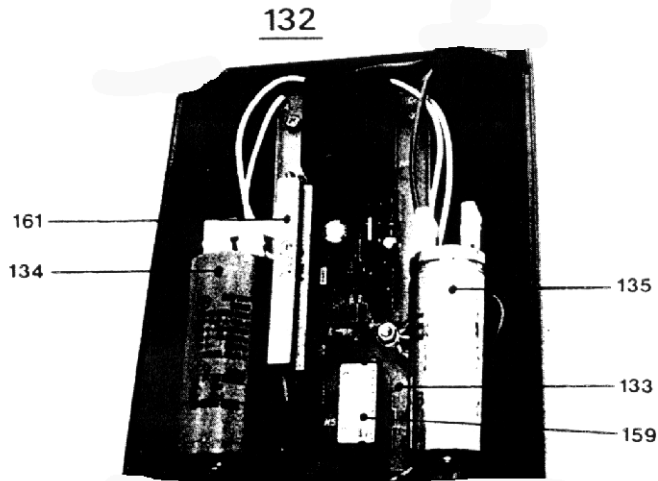
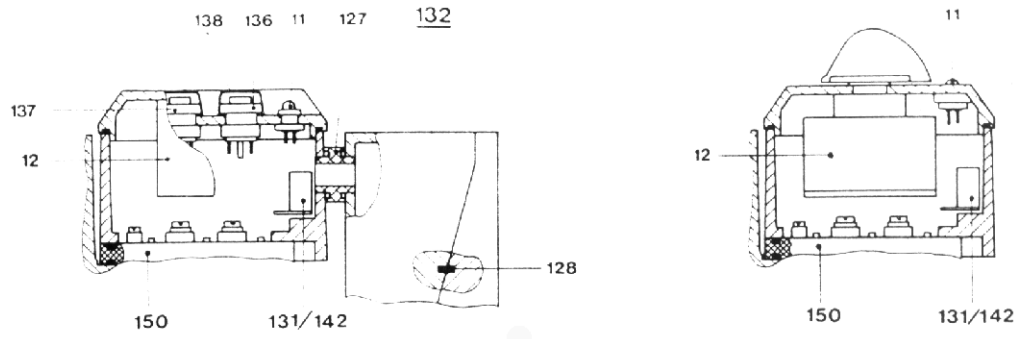


Fig. 25

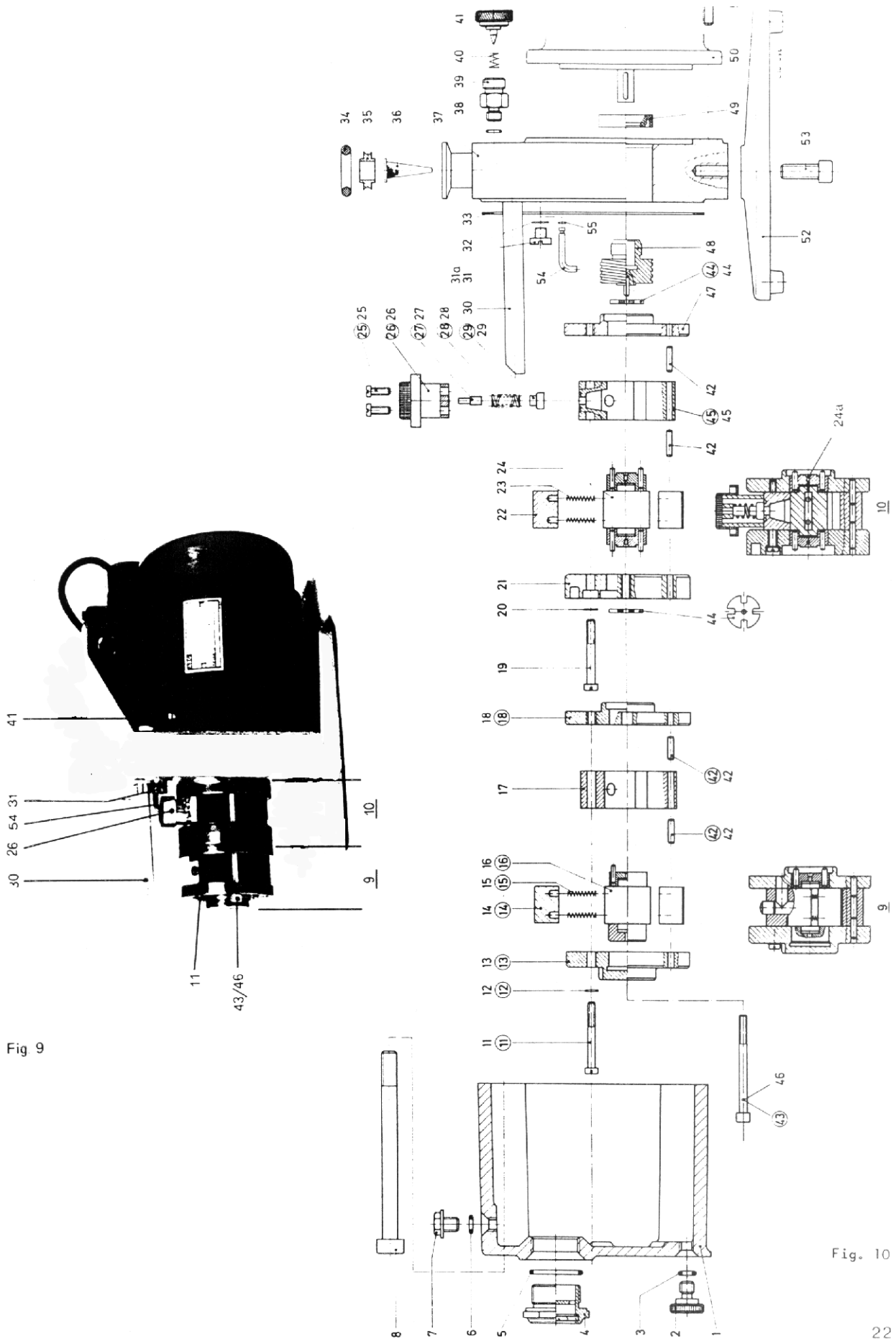


Fig 9

Fig. 10

Legende zu Fig. 9 und Fig. 10

1	Kappe
2	Ablafschraube
	Rundschnurring
	Schauglas
5	Rundschnurring
6	Rundschnurring
7	Öleinfüllschraube
8	Schraube
9	Pumpsystem DUO 1.5 A
10	Pumpsystem DUO 1.5 A
11	Schraube
12	Federring
13	Lagerdeckel
14	Schieber
15	Schieberfeder
16	Rotor
17	Zylinder
18	Aufnahmeplatte
19	Schraube
20	Federring
21	Zwischenplatte
22	Schieber
23	Schieberfeder
24	Rotor
24a	Düse
25	Schraube
26	Ventilaufsatz
27	Führungsbolzen (in 26 enthalten)
28	Druckfeder
29	Ventilteller
30	Auspuffrohr
31	Leckdüse
31a	Zentrierring
32	Dichtung
33	Dichtung
34	Rundschnurring
35	Zentrierring
36	Siebeinsatz
37	Aufnahmeständer
38	Rundschnurring
39	Ventilsitz
40	Druckfeder
41	Überwurfmutter mit Ven- tilspindel
42	Arretierstift
43	Schraube
44	Kupplungsscheibe
45	Zylinder
46	Schraube
47	Aufnahmeplatte
48	Kupplungshälfte
49	Radial-Wellendichtring
50	Motor
51	Schraube
52	Grundplatte
53	Schraube
54	Rohr
55	Rundschnurring

5.4 Pumpe mit Sicher-  
heitsventil  
Fig. 11

Fig. 11 zeigt einen Aus-  
schnitt aus Fig. 10, alle  
geänderten oder neuen Teile  
sind ab 100 positioniert.  
Die Teile mit den Posi-  
tionsnummern unter 100 ent-

Legend of fig. 9 and fig. 10

1	Cap
2	Drain plug
3	O-ring
4	Sight glass
5	O-ring
6	O-ring
7	Oil filling screw
8	Screw
9	Pump system DUO 1.5 A
10	Pump system DUO 1.5 A
11	Screw
12	Spring ring
13	Bearing cap
14	Vane
15	Vane spring
16	Rotor
17	Cylinder
18	Assembly plate
19	Screw
20	Spring ring
21	Intermediate plate
22	Vane
23	Vane spring
24	Rotor
25	Screw
26	Valve attachment
27	Guide pin (contained in 26)
28	Compression spring
29	Valve plate
30	Exhaust line
31	Capillary insert
31a	Centering ring
32	Seal
33	Seal
34	O-ring
35	Centering ring
36	Filter insert
37	Support
38	O-ring
39	Valve seat
40	Compression spring
41	Lock nut with valve spindle
42	Lock pin
43	Screw
44	Coupling disc
45	Cylinder
46	Screw
47	Assembly plate
48	Coupling half
49	Radial shaft seal
50	Motor
51	Screw
52	Baseplate
53	Screw
54	Tube
55	O-ring

5.4 Pump with safety valve  
Fig. 11

Fig. 11 presents a detail  
from fig. 10; all modified  
or new parts have item  
numbers from 100. The parts  
with numbers below 100 cor-  
respond to those from fig.  
10.

Légende de la fig. 9 et de  
la fig. 10

1	Capot
2	Vis de vidange
3	Joint annulaire rond
4	Hublot
5	Joint annulaire rond
6	Joint annulaire rond
7	Vis de remplissage d'huile
8	Vis
9	Bloc de pompage DUO 1.5 A
10	Bloc de pompage DUO 1.5 A
11	Vis
12	Anneau-ressort
13	Couvercle de palier
14	Palette
15	Ressort de palette
16	Rotor
17	Cylindre
18	Plaque-support
19	Vis
20	Anneau-ressort
21	Plaque intermédiaire
22	Palette
23	Ressort de palette
24	Rotor
25	Vis
26	Garniture de vanne
27	Broche-guide (fait par- tie de 26)
28	Ressort de pression
29	Disque de vanne
30	Tuyau d'échappement
31	Buse
31a	Anneau de centrage
32	Joint
33	Joint
34	Joint annulaire rond
35	Anneau de centrage
36	Cartouche filtrante
37	Support
38	Joint annulaire rond
39	Siège de vanne
40	Ressort de pression
41	Ecrou à chapeau avec tige de vanne
42	Goujon d'arrêt
43	Vis
44	Disque d'accouplement
45	Cylindre
46	Vis
47	Plaque-support
48	Demi-manchon d'accou- plement
49	Garniture en anneau
50	Moteur
51	Vis
52	Plaque de base
53	Vis
54	Tube
55	Joint annulaire rond

5.4 Pompe avec vanne de  
sécurité  
Fig. 11

La fig. 11 représente une  
partie de la fig. 10, tou-  
tes les pièces modifiées ou  
nouvelles étant position-  
nées à partir du chiffre