

Fig./Abb. 1

see Fig. 1/zu Abb. 1/appartient fig. 1

Pos.	Quantity		Description	Benennung	Désignation	Dimensions (mm)		Remarks
	Stückzahl	50P				Abmessungen (mm)	Werkstoff	
	25P	50P				Material/Matériel	N° de réf.	Remarques
1	2	2	Tuning washer	Abstimmzscheibe	Rondelle d'accord	C 15 K	200 78 266*	as needed/ nach Bedarf/ en cas de besoin
1	2	2	Tuning washer	Abstimmzscheibe	Rondelle d'accord	C 15 K	200 77 115*	
1	2	2	Tuning washer	Abstimmzscheibe	Rondelle d'accord	C 15 K	200 78 267*	
1	2	2	Tuning washer	Abstimmzscheibe	Rondelle d'accord	C 15 K	200 78 717*	
1	2	2	Tuning washer	Abstimmzscheibe	Rondelle d'accord	C 15 K	200 78 268*	
1	2	2	Tuning washer	Abstimmzscheibe	Rondelle d'accord	C 15 K	200 78 718*	
1	2	2	Tuning washer	Abstimmzscheibe	Rondelle d'accord	C 15 K	200 78 269*	
1	2	2	Tuning washer	Abstimmzscheibe	Rondelle d'accord	C 15 K	200 78 719*	
2	2	2	Radial shaft seal	Weilendichtung	Joint radial	FPM BAB 2 F DRW	200 78 104†	
3	2	2	Bushing	Laufbuchsa	Boulle de glissement	Ø 39,66 x 17	200 77 142†	
4	6	6	Socket head capscrew	Zylinderschraube	Vis à tête cylindrique	M 6 x 16	200 17 739†	
5	1	1	Shaft-seal housing, inlet	WDR-Aufnahme IN	Coussinet IN	GG 25	200 78 056	
6	4	4	O-ring	O-Ring	Joint torique	30 x 2	239 70 415†	
7	1	1	Inlet shaft	Einlaßwelle	Arbre entrée	Ø 40 X 366,5	200 78 085	
7	1	1	Inlet shaft	Einlaßwelle	Arbre entrée	Ø 40 x 396	200 78 020	
8	1	1	Gasket	Flachdichtung	Joint plat	390 x 250	200 78 071	
9	20	20	Spacer washer	Distanzscheibe	Rondelle entretoise	12 x 8 x 1,6	231 92 156	
10	1	1	Gear housing cover	Getriebedeckel	Couvercle	390 x 250 x 10	200 78 029	
11	20	20	Socket head capscrew	Zylinderschraube	Vis à tête cylindrique	M 8 x 25	201 03 121	
12	5	5	Sealing ring	Dichtung	Joint	A 6 x 10 x 1	224 01 203†	
13	1	1	Socket head capscrew	Zylinderschraube	Vis à tête cylindrique	M 6 x 20	201 03 103	
14	1	1	Oil filter	Ölfilter	Filter d'huile	100 x 100	200 78 716†	
15	1	1	O-ring	O-Ring	Joint torique	144,5 x 3 -	200 11 544†	
16	1	1	Oil filter cover	Ölfilterdeckel	Couvercle du filtre d'huile	Ø 156 x 14	200 78 715	
17	1	1	Copper gasket	Flachdichtung	Joint plat	A 4 x 8 x 1	224 01 201†	
18	1	1	Socket head capscrew	Zylinderschraube	Vis à tête cylindrique	M 4 x 16	201 03 205	
19	1	1	Socket head capscrew	Zylinderschraube	Vis à tête cylindrique	M 6 x 12	201 03 014	
20	1	1	Sealing ring	Dichtung	Joint	A 16 x 20 x 3	224 01 214†	
21	1	1	Plug screw	Verschlußschraube	Vis de fermeture	M 16 x 1,5	201 27 105	
22	4	4	Socket head capscrew	Zylinderschraube	Vis à tête cylindrique	M 6 x 10	201 03 253	
23	1	1	Inlet gearwheel	Synchronrad IN	Pignon d'engrenage IN	Ø 76 x 32	200 78 052	
24	1	1	O-ring	O-Ring	Joint torique	5 x 2	239 70 148†	
25	1	1	Retaining disk	Sicherungsscheibe	Bague d'arrêt	Ø 41 x 1	200 78 227†	
26	1	1	Groove-type nut	Wellenmutter	Ecrou à encoches	M 26 x 1,5	200 78 253	
27	1	1	Oil pump disk compl.	Ölpumpenscheibe kompl.	Disque de la pompe à huile	Ø 127 x 12,5	200 78 250	
28	1	1	Countersunk bolt	Flachkopfschraube	Vis à tête conique	M 6 x 6	200 78 042	
29	1	1	Oil gear pump	Gerätor	Gerätor	Ø 38 x 6,4	321 66 157	
30	1	1	Hollow screw	Hohlschraube	Vis creuse	A 2/3	571 05 103	
31	2	2	Sealing ring	Dichtung	Joint	8 x 12 x 1	224 01 205†	
32	1	1	Socket head capscrew	Zylinderschraube	Vis à tête cylindrique	M 8 x 20	201 03 120	
33	1	1	Retaining disk	Spannscheibe	Collier de fermeture	Ø 40 x 5	200 78 031	
34	1	1	Exhaust gear wheel	Zahnrad EX	Pignon d'engrenage EX	Ø 76 x 32	200 78 053	
35	4	4	Ball bearing	Schrägkugellager	Roulement à billes	30 x 62 x 16	200 78 047†	
36	1	1	Key	Paßfeder	Clavette	3,2 x 3,2 x 6	221 16 022	
37	1	1	Exhaust shaft	Auslaßwelle	Arbre départ	Ø 40 x 340	200 78 086	
37	1	1	Exhaust shaft	Auslaßwelle	Arbre départ	Ø 40 x 365	200 78 021	
38	10	8	Key	Paßfeder	Clavette	AS 8 x 7 x 20	200 10 137	
38	2	2	Key	Paßfeder	Clavette	AS 8 x 7 x 40	200 10 203	
39	3	3	O-ring	O-Ring	Joint torique	55 x 3	239 70 121†	
40	1	1	Shaft-seal housing, exhaust	WDR-Aufnahme EX	Coussinet EX	Ø 94 x 25,5	200 78 028	

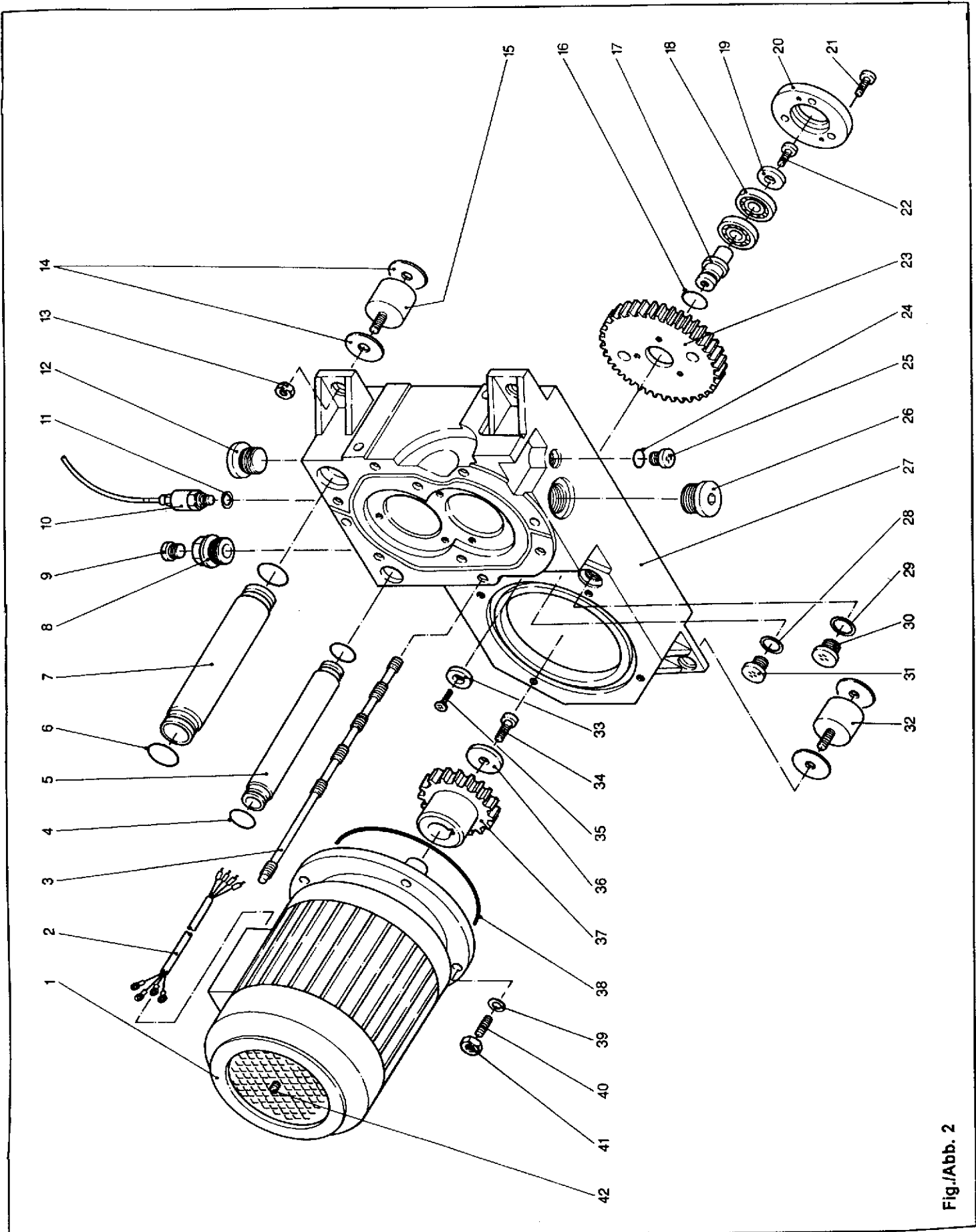


Fig./Abb. 2

Pos.	Quantity		Description	Benennung	Désignation	Abmessungen (mm), Werkstoff Material/Matériel	Part Number Bestell-Nr. N° de réf.	Remarks Bemerkungen Remarques	
	25P	50P							
1	1	1	Motor without gear	Motor ohne Antriebsrad	Moteur sans Engrenage	2,8 KW	200 77 042		
1	1	1	Motor with gear	Motor mit Antriebsrad	Moteur avec Engrenage	2,8 KW	720 37 092		
2	1	1	Mains cable	Netzeleitung	Câble secteur	4,5 m	721 27 794		
3	6	6	Tie rod	Zuganker	Tirant	M 8 x 291	200 78 087		
3	6	6	Tie rod	Zuganker	Tirant	M 8 x 316	200 78 024		
4	2	2	O-ring	O-Ring	Joint torique	19,3 x 2,4	239 74 140†		
5	1	1	Water pipe 2 (smaller dia.)	Wasserrohr 2	Tuyau d'eau 2	Ø 25 x 184	200 78 037		
6	2	2	O-ring	O-Ring	Joint torique	30 x 2	239 70 415		
7	1	1	Water pipe 1 (larger dia.)	Wasserrohr 1	Tuyau d'eau 1	Ø 35 x 184	200 78 036		
8	1	1	Reducer	Reduzierstutzen	Réducteur	M30x1,5 - M12x1,5 A1 ss.	200 10 237		
9	1	1	Plugscrew	Verschlußschraube	Bouchon fileté	M 12 x 1,5	200 10 258		
9	1	1	Plugscrew (stainless steel)	Verschlußschraube (ss)	Bouchon fileté (ss)	M 12 x 1,5 ss	200 77 038†		
10	1	1	Pressure monitoring S10	Öldruckwächter S10	Contrôle de pression S10	1,5 bar (abs.), 7.1 psig	200 78 092		
11	1	1	Gasket ring	Dichtring	Joint	U 14,7 x 22 x 1,5 SU/FPM	230 02 003†		
12	1	1	Socket plug screw	Verschlußschraube	Bouchon fileté	M 30 x 1,5	200 27 115		
12	1	1	Socket plug screw (ss)	Verschlußschraube (ss)	Bouchon fileté (ss)	M 30 x 1,5	200 10 239†	†For special DRYVACs used in ion implanters	
13	4	4	Nut	Mutter	Ecrou	M 8	211 03 010		
14*	4	4	Washer	Scheibe	Rondelle	40 x 9 x 2	200 10 624*	* Above foot	
14**	8	8	Slotted washer	Scheibe	Rondelle	Ø 40 x 40; 83 Shore	200 78 631**	** Below foot	
15	2	2	Vibration absorber feet	Schwingelement	Pièce élastique	Ø 40 x 40; 83 Shore	200 78 565		
16	1	1	O-ring	O-Ring	Joint torique	14 x 3	239 70 112†		
17	1	1	Bearing bushing	Lagerbolzen	Manchon palier	Ø 25 x 50	200 78 040		
18	2	2	Ball bearing	Kugellager	Roulement à billes	17 x 40 x 12	200 78 049†		
19	1	1	Pressure ring	Druckstück	Bague de pression	Ø 24 x 5	200 78 193		
20	1	1	Front end plate	Lagerflansch	Fiasque côté de devant	Ø 82 x 11	200 78 041		
21	3	3	Socket head capscrew	Zylinderschraube	Vis à tête cylindrique	M 6 x 16	201 03 102		
22	1	1	Socket head capscrew	Zylinderschraube	Vis à tête cylindrique	M 6 x 12	201 03 101		
23	1	1	Intermediate gear	Zwischenrad	Engrenage intermédiaire	Ø 132 x 22	200 78 054		
24	1	1	Flat gasket	Flachdichtung	Joint plat	13 x 18 x 2	200 13 179†		
25	1	1	Socket plug screw	Verschlußschraube	Bouchon fileté	M 12 x 1,5	201 27 102		
26	1	1	Socket plug screw	Verschlußschraube	Bouchon fileté	M 30 x 1,5	201 27 115		
27	1	1	Housing	Getriebegehäuse	Carter	430 x 253 x 108	200 78 017		
27	1	1	Housing	Getriebegehäuse	Carter	430 x 253 x 108	GG 20	200 78 017	
28	1	1	Flat gasket	Flachdichtung	Joint plat	13 x 18 x 2	200 13 179		
29	1	1	Gasket	Dichtring	Joint	15,1 x 22 x 2	239 55 165†		
30	1	1	Socket plug screw	Verschlußschraube	Bouchon fileté	M 16 x 1,5	201 27 105		
31	1	1	Socket plug screw	Verschlußschraube	Bouchon fileté	M 12 x 1,5	201 27 102		
32	2	2	Vibration absorber feet	Schwingelement	Pièce élastique	Ø 40 x 40; 70 Shore	200 10 163		
33	1	1	Washer	Scheibe	Rondelle	25 x 6,5 x 5	200 78 039		
34	1	1	Hexagonal bolt	Sechskantschraube	Vis à six pans	M 10 x 30	200 10 151		
35	1	1	Countersunk screw	Senkschraube	Vis noyée	M 6 x 16	201 03 015		
36	1	1	Clamping disk	Spannscheibe	Coillem de fermeture	35 x 5	200 09 953		
37	1	1	Driving gear	Antriebsrad	Engrenage de commande	Ø 77 x 51	200 78 055		
38	1	1	O-ring -	O-Ring	Joint torique	139,5 x 3	239 70 327†		
39	4	4	Washer	Scheibe	Rondelle	A 10,5	221 01 108		
40	4	4	Threaded stud	Stiftschraube	Goujon fileté	M 10 x 25	200 13 436		
41	4	4	Nut	Mutter	Ecrou	M 10	200 10 139		
42	1	1	Set screw	Gewindestift	Vis sans tête	M 10 x 10	201 08 005		

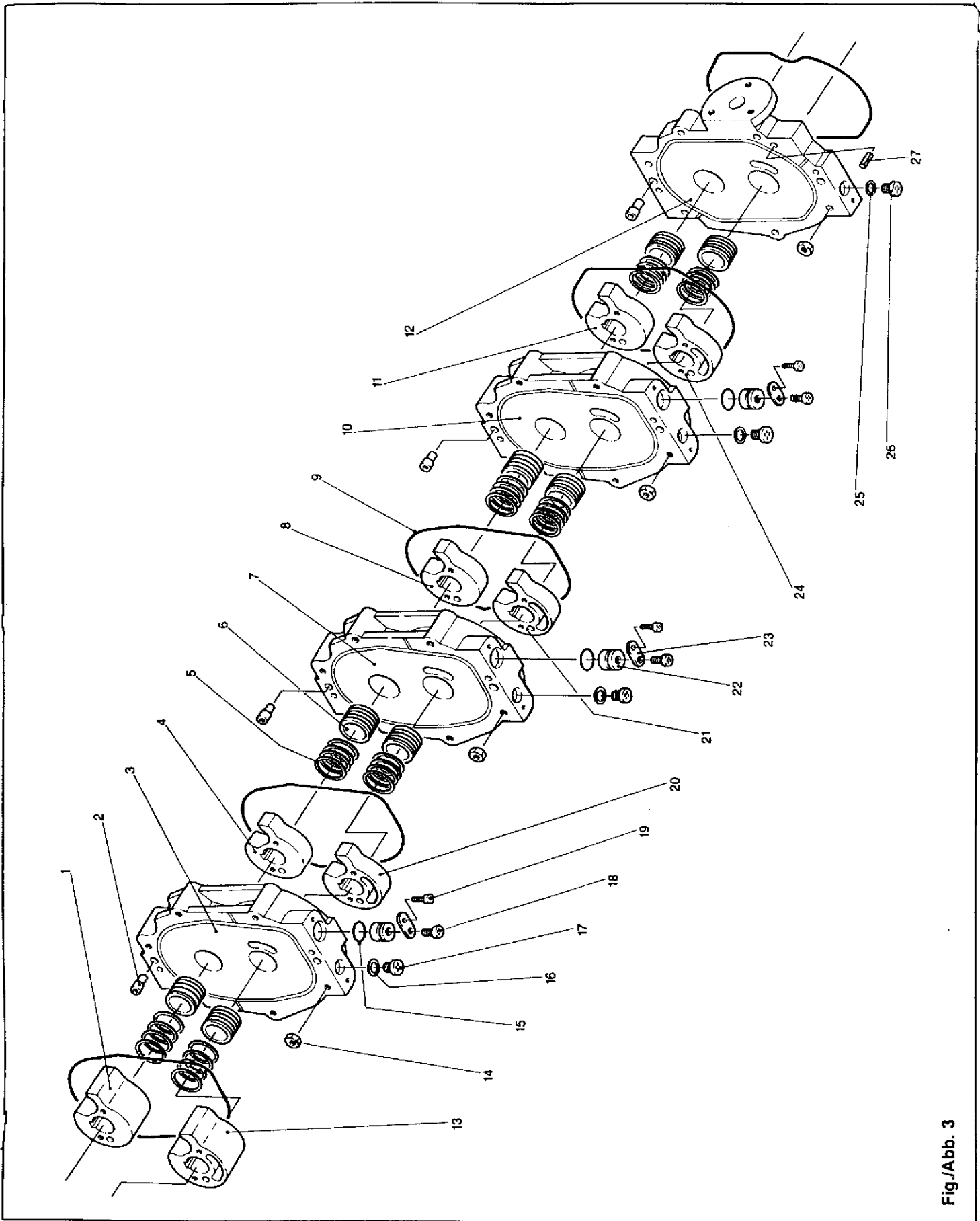


Fig./Abb. 3

see Fig. 3/zu Abb. 3/appartient fig. 3

Pos.	Quantity		Description	Benennung	Désignation	Abmessungen (mm), Werkstoff Material/Matériel	Part Number Bestell-Nr. N° de réf.	Remarks Bemerkungen Remarques
	25P	50P						
1	1		Rotor inlet	Rotor IN	Rotor IN	Ø 71,9 x 24,72	200 78 033	
2	1		Rotor inlet	Rotor IN	Rotor IN	Ø 71,9 x 54,72	200 78 032	
3	10		Threaded dowel	Zylinderstift	Goupille cylindrique	Ø 12/10 x 25	200 78 057	
4	1		Stage 2 housing	W-Topf	Pot W	246 x 187 x 46	200 78 011	
5	1		Rotor inlet	Rotor IN	Rotor IN	Ø 71,9 x 24,72	200 78 033	
6	32		Piston ring	Kolbenring	Joint d'arbre	32 x 2	200 10 513 ^r	
7	2		Piston ring holder	Kolbenringbuchse	Support de joint d'arbre	Ø 34,8 x 21,24	200 78 025*	* as needed/ nach Bedarf/ en cas de besoin
8	2		Piston ring holder	Kolbenringbuchse	Support de joint d'arbre	Ø 34,8 x 21,28	200 78 059*	
9	2		Piston ring holder	Kolbenringbuchse	Support de joint d'arbre	Ø 34,8 x 21,26	200 78 060*	
10	2		Piston ring holder	Kolbenringbuchse	Support de joint d'arbre	Ø 34,8 x 21,30	200 78 061*	
11	2		Stage 3 housing	W-Topf	Pot W	246 x 187 x 46	200 78 011	
12	1		Rotor inlet	Rotor IN	Rotor IN	Ø 71,9 x 24,72	200 78 033	
13	1		O-ring	O-Ring	Joint torique	170 x 3	239 70 303 ^r	
14	5		Stage 4 housing	W-Topf	Pot W	246 x 187 x 46	200 78 012	
15	1		Rotor inlet	Rotor IN	Rotor IN	Ø 71,9 x 24,72	200 78 033	
16	1		Exhaust plate	Auspuffscheibe	Disque de roulement	246 x 200 x 70	200 78 015	
17	1		Rotor exhaust	Rotor EX	Rotor EX	Ø 71,9 x 24,72	200 78 035	
18	1		Rotor exhaust	Rotor EX	Rotor EX	Ø 71,9 x 54,74	200 78 034	
19	30		Nut	Mutter	Eccrou	M 8	200 77 004	
20	3		O-ring	O-Ring	Joint torique	19 x 3	239 70 113 ^r	
21	3		Flat gasket	Flachdichtung	Joint plat	10 x 14 x 0,5	200 27 018 ^r	
22	3		Socket plug screw	Verschlußschraube	Bouchon fileté	G 1/8"	200 27 012	
23	3		Socket head capscrew	Zylinderschraube	Vis à tête cylindrique	M8 x 10	201 03 117	
24	3		Socket head capscrew	Zylinderschraube	Vis à tête cylindrique	M6 x 10	201 03 253	
25	1		Rotor exhaust	Rotor EX	Rotor EX	Ø 71,9 x 24,72	200 78 035	
26	1		Rotor exhaust	Rotor EX	Rotor EX	Ø 71,9 x 24,72	200 78 035	
27	3		Inspection tube	Stopfen	Douille fileté	Ø 23,8 x 18	200 78 096	
28	3		Retaining plate	Fixierlasche	Etrier guide	34,8 x 14,8 x 3	200 10 229	
29	1		Rotor exhaust	Rotor EX	Rotor EX	Ø 71,9 x 24,72	200 78 035	
30	2		Flat gasket	Flachdichtung	Joint plat	10 x 14 x 0,5	200 27 018	
31	2		Plug screw	Verschlußschraube	Bouchon fileté	G 1/8"	200 27 012	
32	1		Roll pin	Spannstift	Goupille élastique	5 x 16	241 03 007	

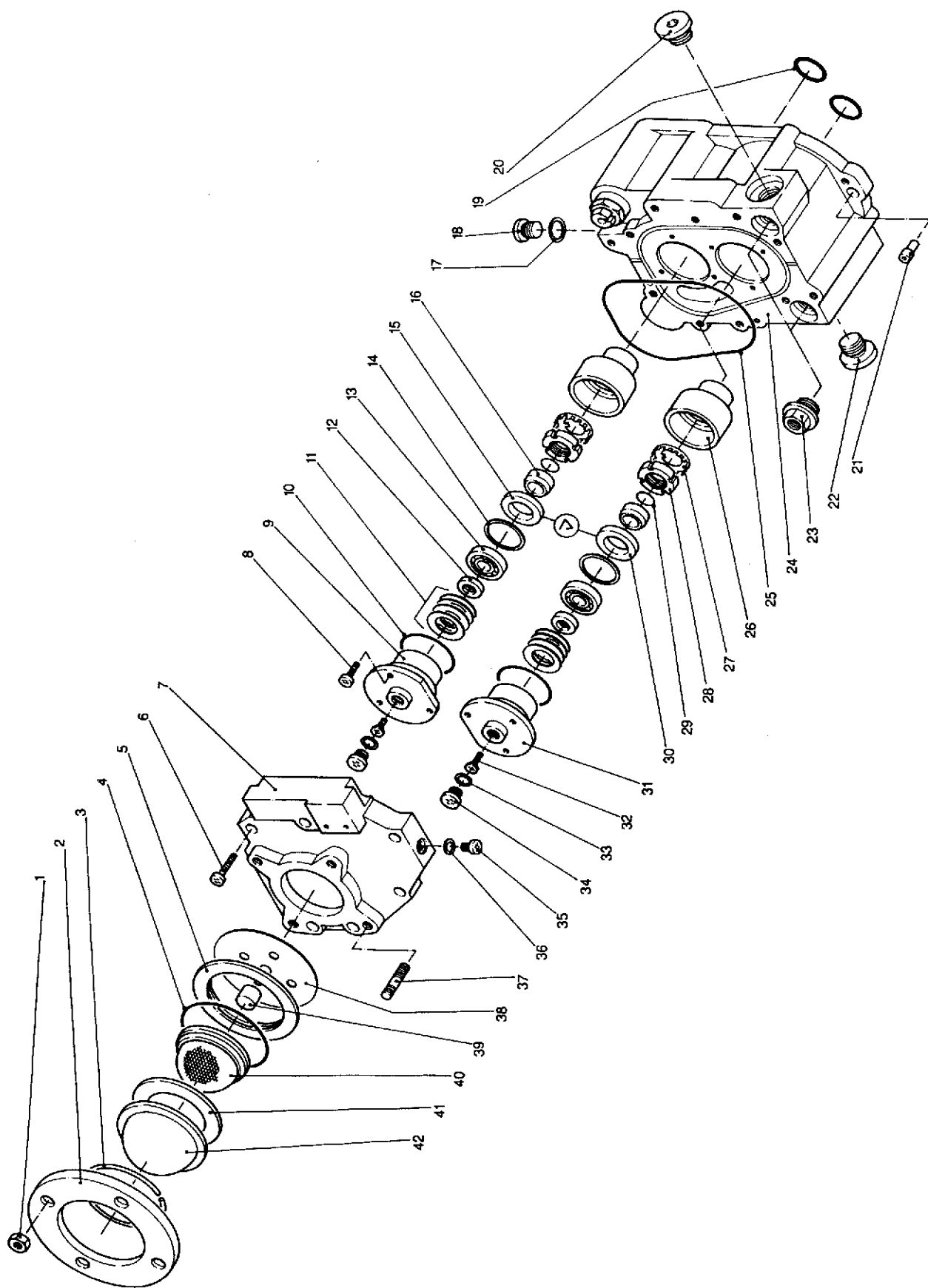


Fig./Abb. 4

see Fig. 4/zu Abb. 4/appartient fig. 4

Pos.	Quantity		Description	Benennung	Désignation	Dimensions (mm)		Remarks	
	Stückzahl 25P	Nombre de pièces 50P				Abmessungen (mm), Werkstoff Material/Matériau	Part Number Bestell-Nr. № de réf.		Bemerkungen Remarques
1	4	4	Hex nut	Sechskantmutter	Ecrou hexagonal	M 12	DIN 934	211 01 115	
2	1	1	Collar ring flange	Überwurfflansch	Bride à chapeau	DN 63		361 16 120	
3	1	1	Retaining ring	Sprengring	Circlip	DN 65	St	231 02 401	
4	1	1	O-ring	O-Ring	Joint torique	72,39 x 5,33	FPM	239 70 510†	
5	1	1	Outer supporting ring	Außenring	Bague extérieure	DN 63 ISO-K		233 93 301†	
6	7	7	Socket head capscrew	Zylinderschraube	Vis à tête cylindrique	M 8 x 30	DIN 912	201 03 122	
7	1	1	Inlet connection disk	Saugstulzenscheibe	Raccord d'admission	207 x 195 x 40	GG 25	200 78 019	
8	6	6	Socket head capscrew	Zylinderschraube	Vis à tête cylindrique	M 5 x 16	DIN 912	201 03 217†	
9	1	1	Bearing bushing inlet	Lagerhülse IN	Manchon palier IN	Ø 78 x 48,5	GG 25	200 78 144	
10	2	2	O-ring	O-Ring	Joint torique	52 x 3	FPM	239 70 261†	
11	32	32	Spring washer	Teilerfeder	Rondelle ressort	39,6 x 25,5 x 0,5	K 6203	200 78 089	
12	2	2	Pressure ring	Druckstück	Bague de pression	Ø 24 x 5	C 15 K	200 78 193	
13	2	2	Ceramic bearing	Kugellager	Roulement à billes	17 x 40 x 12	6203 2ZJ C3	200 78 048†	
14	2	2	Fuse ring	Sicherungsring	Anneau de fusible	40 x 1,75	DIN 472	231 04 129	
15	1	1	Radial shaft seal	Wellendichtring	Joint radial	28 x 40 x 6,35	CCW	200 78 103†	
16	2	2	Bushing	Laufbuchse	Boîte de glissement	18 x 28 x 15,1	100 Cr 6	200 78 023†	
17	1	1	Gasket ring	Dichtung	Joint	15,1 x 22 x 2	FPM	239 55 165	
18	1	1	Socket plug screw	Verschlußschraube	Vis de fermeture	M 16 x 1,5	DIN 908	201 27 105	
19	2	2	O-ring	O-Ring	Joint torique	25 x 2	FPM	239 70 191†	
20	1	1	Socket plug screw	Verschlußschraube	Vis de fermeture	M 30 x 1,5	DIN 908	201 27 115	
21	10	10	Cylindrical pin	Zylinderstift	Goupille cylindrique	12/10 x 25	St	200 78 057	
22	1	1	Socket plug screw	Verschlußschraube	Vis de fermeture	M 30 x 1,5	DIN 908	201 27 115	
23	2	2	Reducer	Reduzierstutzen	Réducteur	M24x1,5/M14x1,5	A4	200 78 106	
24	1	1	Head, stage 1	Endscheibe	Fiasque avant	247 x 192 x 100,5	GG 20	200 78 081	
24	1	1	Head, stage 1	Endscheibe	Fiasque avant	247 x 192 x 130	GG 20	200 78 009	
24	1	1	Head, stage 1	Endscheibe	Fiasque avant	247 x 192 x 130	GG 20	720 37 056†	†For special DRYVACs used in ion implanters
25	1	1	O-ring	O-Ring	Joint torique	150 x 3	FPM	239 70 418†	
26	2	2	Sleeve	Hülse	Douille	Ø 57,9 x 55	C 15	200 78 022	
27	2	2	Retaining disk	Sicherungsblech	Bague d'arrêt	Ø 41 x 1	St	200 78 227	
28	2	2	Groove-type nut	Wellenmutter	Ecrou à encoches	M 26 x 1,5	DIN 70852	200 78 253	
29	2	2	O-ring	O-Ring	Joint torique	15 x 2	FPM	239 70 008†	
30	1	1	Radial shaft seal	Wellendichtring	Joint radial	28 x 42 x 6,35	CW	200 78 102†	
31	1	1	Bearing bushing EX	Lagerhülse EX	Manchon palier EX	Ø 78 x 48,5	GG 25	200 78 043	
32	2	2	Socket head capscrew	Zylinderschraube	Vis à tête cylindrique	M 6 x 16	DIN 912	201 03 102	
33	2	2	Flat gasket	Flachdichtung	Joint plat	13 x 18 x 2	FPM	200 13 179	
34	2	2	Plug screw	Verschlußschraube	Vis de fermeture	M 12 x 1,5	DIN 908	201 27 102	
35	1	1	Socket plug screw	Verschlußschraube	Vis de fermeture	G 1/8"	1.4571	200 27 012	
36	1	1	Flat gasket	Flachdichtung	Joint plat	10 x 14 x 0,5	FPM	200 27 018†	
37	4	4	Threaded stud	Stiftschraube	Goujon fileté	M 12 x 35	DIN 939	200 13 589	
38	1	1	Flat gasket	Flachdichtung	Joint plat	8 x 116 x 1	NBR	200 10 345††	† as needed/ nach Bedarf/
39	1	1	Drying canister	Trockenpatrone	Cartouche sèche	A 5	Desiccant	200 78 563††	en cas de besoin
40	1	1	Dirt trap	Schmutzfänger	Piège à impuretés	DN 65	1.4301	410 70 116†	
41	1	1	Flat gasket	Flachdichtung	Joint plat	65 x 98 x 1	NBR	200 10 346††	
42	1	1	Shipping cover	Schutzkappe	Cage	DN 100		200 11 762††	