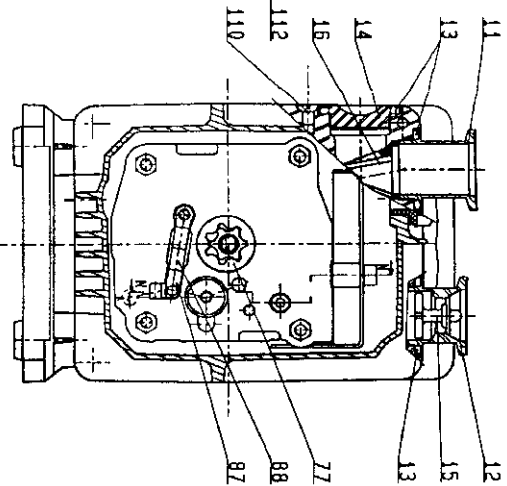
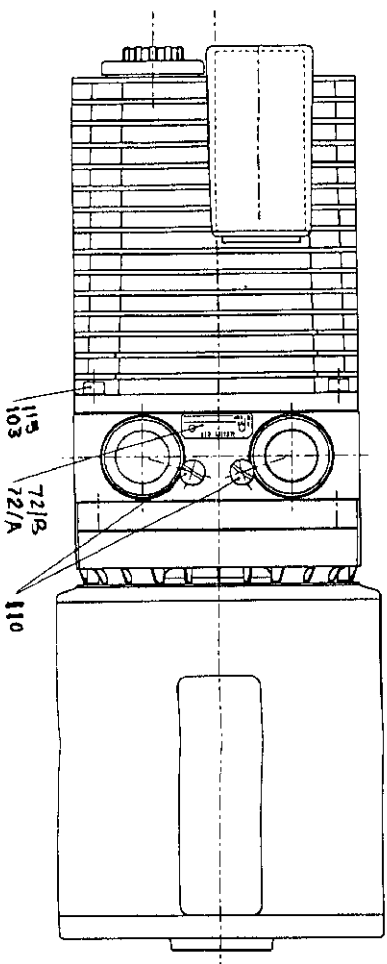
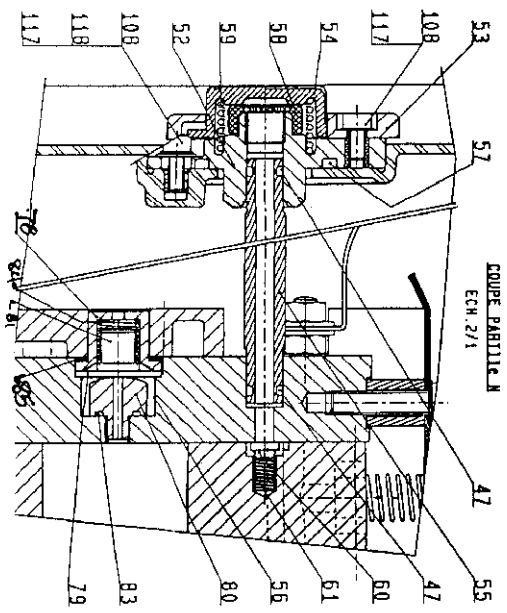


PLAN D'ENSEMBLE / GENERAL DRAWING / ÜBERSICHTPLAN

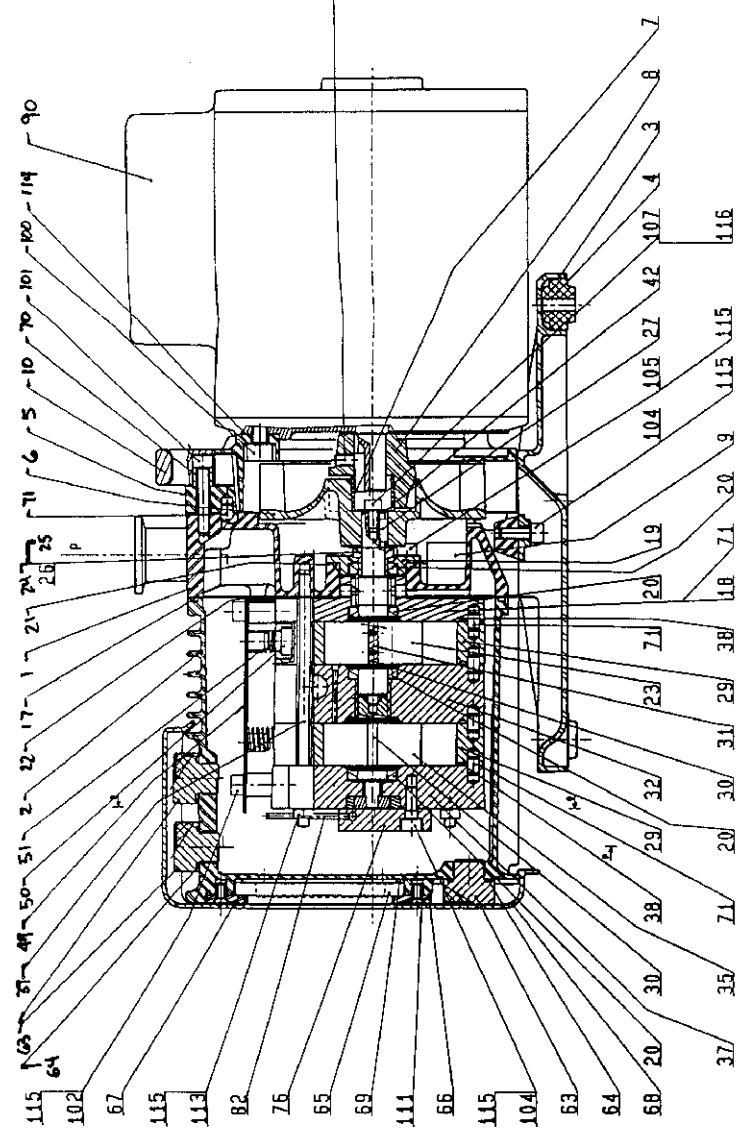


COUPE PARTIELLE

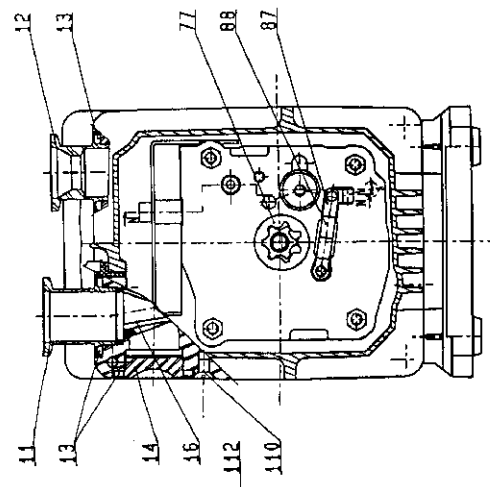


COUPE PARTIELLE
ECH 2/1

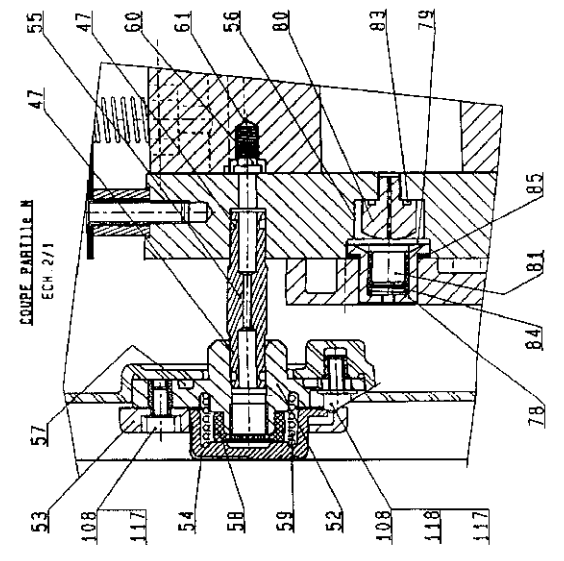
POMPES/PUMPS/PUMPEN
1005C



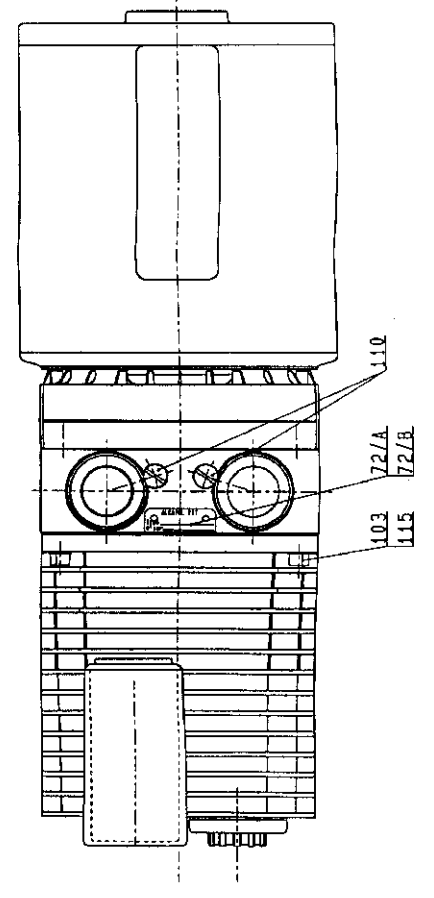
COUPE PARTIELLE 2



POMPES/PUMPS/PUMPEN
2005C - 2010C - 2015C - 2021C



PLAN D'ENSEMBLE / GENERAL DRAWING / ÜBERSICHTPLAN



**PIECES DE RECHANGE POUR POMPES
SPARE PARTS LIST FOR PUMPS
ERSATZTEILLISTE FÜR PUMPEN
2021C – 2015 C – 2010 C – 2005 C – 1005 C**

REP	DESIGNATION	SPECIFICATION	BENENNUNG	TYPES MODEL					REF.	
				2 0 2 1 1 C	2 0 1 5 C	2 0 1 0 C	2 0 0 5 C	1 0 0 5 C		
1	Bâti	Central housing	Pumpenträger	1	1	1	1	1	065734	
2	Cuve	Oil casing	Ölbehälter	1					065829	
2	Cuve	Oil casing	Ölbehälter		1				065830	
2	Cuve	Oil casing	Ölbehälter			1			065831	
2	Cuve	Oil casing	Ölbehälter				1	1	065600	
3	Socle	Base	Fuss	1	1	1	1	1	065900	
4	Amortisseur	Shock absorber	Schwingmetall	4	4	4	4	4	065790	
5	Support moteur	Motor mounting plate	Motorflansch	1	1	1	1	1	065739	
6	1/2 manchon ventila- teur	Fan coupling	Küpfungshälfte	1	1	1	1	1	065741	
7	Intercalaire	Plastic coupling	Küpfungstern	1	1	1	1	1	052553	●
9	Feutre	Felt	Filz	1	1	1	1	1	065794	★ □
10	Poignée	Handle	Klinke	1	1	1	1	1	065780	
11	Embout d'aspiration DN 25	Inlet port NW 25	Ansaugstutzen NW 25	1	1	1	1	1	065814	
12	Embout de refoule- ment DN 25	Exhaust port NW 25	Auspuffstutzen NW 25	1	1	1	1	1	065815	
13	Joint torique c 3,6 d 29,3 (FPM80)	O-ring c3,6 d 29,3	Dichtung c3,6 d 29,3	4	4	4	4	4	082025	□
14	Obturateur	Stopper	Anschlagstück	2	2	2	2	2	065816	
16	Filtre aspiration	Inlet filter	Ansaugfilter	1	1	1	1	1	065787	
17	Joint torique c3 d 165 (FPM 72)	O-ring c3 d 165	Dichtung c3 d 165	1	1	1	1	1	079148	□
18	Flasque avant	Front Plate	Vorderer Flansche	1	1	1	1	1	065810	
19	Porte joint	Seal holder	Lippendichtungssockel	1	1	1	1	1	065744	
20	Joint à lèvres 15 x 25,5 x 4,6 (Viton)	Shaft seal 15 x 25.5 x 4.6	Lippendichtung 15 x 25.5 x 4.6	4	4	4	4	4	082063	□ ★
21	Joint torique c 3,6 d 34,1 (FPM 80)	O-ring c 3,6 d 34,1	Dichtung c 3,6 d 34,1	1	1	1	1	1	082014	□ ★

REP	DESIGNATION	SPECIFICATION	BENENNUNG	2 0 2 1 C	2 0 1 5 C	2 0 1 0 C	2 0 0 5 C	1 0 0 5 C	REF.	
22	Joint avant	Front o-ring	Front Dichtung	1	1	1	1	1	065795	□
23	Rotor BP	LP rotor	Niederdruckrotor	1					065803	
23	Rotor BP	LP rotor	Niederdruckrotor		1				065802	
23	Rotor BP	LP rotor	Niederdruckrotor			1			065801	
23	Rotor BP	LP rotor	Niederdruckrotor				1		065601	
23	Rotor	Rotor	Rotor					1	065635	
24	Bague épaulée	Shouldered ring	Abnutzungsring	1	1	1	1	1	065823	● ★
25	Joint torique c 2,7 d 12,1 (FPM 80)	O-ring c 2,7 d 12,1	Dichtung c 2,7 d 12,1	1	1	1	1	1	082024	□ ★
26	Rondelle d'appui	Washer	Unterlagscheibe	1	1	1	1	1	065847	
27	Clavette	Shaft key	Nutenstein	1	1	1	1	1	071067	●
29	Stator BP	LP stator	Niederdruckstator	1					065717	
29	Stator BP	LP stator	Niederdruckstator		1				065718	
29	Stator BP	LP stator	Niederdruckstator			1			065719	
29	Stator BP/HP	LP/HP stator	ND/HD Stator				2	1	065722	
30	Palette BP	LP vane	Niederdruckschieber	2					065759	●
30	Palette BP	LP vane	Niederdruckschieber		2				065758	●
30	Palette BP	LP vane	Niederdruckschieber			2			065757	●
30	Palette	Vane	Schieber				4		065760	●
30	Palette	Vane	Schieber					2	100432	●
31	Ressort de palette	Vane spring	Schieberfeder	8	8	6	4	2	053040	●
32	Flasque médian	Central plate	Zwischenflansche	1	1	1	1		065811	
34	Stator HP	HP stator	HD Stator	1	1	1			065721	
35	Rotor HP	HP rotor	Hochdruckstator	1	1	1			065824	
35	Rotor HP	HP rotor	Hochdruckstator				1		065602	
36	Palette HP	HP vane	Hochdruckschieber	2	2	2			065756	●
37	Flasque arrière	Rear plate	Hintererflansche	1	1	1	1	1	065813	
38	Joint torique c2 d 90 (FPM 72)	O-ring c2 d 90	Dichtung c2 d 90	4	4	4	4	2	079513	□
39	Goujon	Pin	Stift	4					065804	
39	Goujon	Pin	Stift		4				065805	

REP	DESIGNATION	SPECIFICATION	BENENNUNG	2 0 2 1 C	2 0 1 5 C	2 0 1 0 C	2 0 0 5 C	1 0 0 5 C	REF.	
39	Goujon	Pin	Stift				4		065603	
39	Goujon	Pin	Stift					4	065636	
42	Rondelle	Washer	Unterlegscheibe	1	1	1	1	1	065107	
47	Joint torique c 1,9 d 5,7 (FPM 80)	O-ring c1,9 d 5,7	Dichtung c1,9 d 5,7	2	2	2	2	2	082004	□
49	Capot de soupape	Valve cover	Ventilgehäusedeckel	1					065807	
49	Capot de soupape	Valve cover	Ventilgehäusedeckel		1				065808	
49	Capot de soupape	Valve cover	Ventilgehäusedeckel			1			065809	
49	Capot de soupape	Valve cover	Ventilgehäusedeckel				1		065604	
49	Capot de soupape	Valve cover	Ventilgehäusedeckel					1	065637	
50	Soupape	Valve	Auslassventil	4	4	3	2	1	052655	□
51	Ressort de soupape	Valve spring	Ventilfeder	4	4	3	2	1	052541	•
52	Traversée de cuve	Case bushing	Ölbehälterdurchführung	1	1	1	1	1	065781	
53	Couvercle lest d'air	Gas ballast cover	Gasballastdeckel	1	1	1	1	1	065782	
54	Bouton de manœuvre	Gas ballast knob	Gasballastknopf	1	1	1	1	1	065783	
55	Tube de lest d'air	Gas ballast tube	Gasballastrohr	1	1	1			065818	
55	Tube de lest d'air	Gas ballast tube	Gasballastrohr				1		065605	
55	Tube de lest d'air	Gas ballast tube	Gasballastrohr					1	065638	
56	Filtre d'huile	Oil filter	Ölfilter	1	1	1	1	1	065710	
57	Joint torique c 3 d 28 (FPM 72)	O-ring c 3 d 28	Dichtung c 3 d 28	1	1	1	1	1	079509	□
58	Manchon lest d'air	Gas ballast sleeve	Gasballastmuffe	1	1	1	1	1	065792	□
59	Ressort lest d'air	Gas ballast spring	Gasballastfeder	1	1	1	1	1	065797	•
60	Clapet anti-retour	Antisuck-back device	Ruckschlagventil	1	1	1	1	1	065798	□
61	Ressort clapet anti- retour	Spring of the antisuck- back	Federruckschlagventil	1	1	1	1	1	065799	•
63	Bouchon G 3/8	Plug G 3/8	Blindstopfen G 3/8	3	3	3	3	3	052752	•
64	Joint torique c 2,7 d 16,9 (FPM 80)	O-ring c2.7 d 16.9	Dichtung c 2,7 d 16,9	3	3	3	3	3	082022	□
65	Voyant d'huile	Oil level sight glass	Ölschauglass	1	1	1	1	1	065786	•
66	Plaque de niveau	Level plate	Höheplate	1	1	1	1	1	065901	
67	Joint de niveau	Sight glass o-ring		1	1	1	1	1	065789	

REP	DESIGNATION	SPECIFICATION	BENENNUNG	2 0 2 1 C	2 0 1 5 C	2 0 1 0 C	2 0 0 5 C	1 0 0 5 C	REF.	
68	Cache de niveau	Oil sight glass cover	Ölschauglassdeckel	1	1	1	1	1	065785	
69	Joint torique c 2,5 d 66(FPM 72)	O-ring c 2,5 d 66	Dichtung c 2,5 d 66	1	1	1	1	1	079516	□
70	Tube poignée	Handle guide tube	Handlerohr	2	2	2	2	2	065843	
71	Goupille Ø6	Centering pin Ø 6	Zentrierstift Ø 6	11	11	11	11	7	071040	□
76	Couvercle de pompe à huile	Oil pump cover	Ölpumpendeckel	1	1	1	1	1	065725	
77	Pignon de pompe à huile	Oil pump pinion	Ölpumpenkettenrad	1	1	1	1	1	065862	
78	Cylindre	Cylinder	Zylinder	1	1	1	1	1	065825	
79	Membrane	Membrane	Membran	1	1	1	1	1	065857	□
80	Siège	Seat	Sitz	1	1	1	1	1	065826	
81	Piston anti-retour	Anti-suckback piston	Kolben	1	1	1	1	1	065827	
82	Tube d'entrée d'air	Air admission tube	Lufteinlass	1	1	1	1	1	065860	
83	Joint torique c1,5 d 7,5 (FPM 72)	O-ring c1.5 d 7,5	Dichtung c1,5 d 7,5	1	1	1	1	1	079537	□
84	Ressort d'étanchéité	Spring	Feder	1	1	1	1	1	065617	•
85	Rondelle Borrelly	Borrelly washer	Borrelly Scheibe	1	1	1	1	1	084646	□
87	Lame ressort	Blade	Klinge	1	1	1	1	1	065861	□
88	Contre lame	Counter-blade	Gegen-Klinge	1	1	1	1	1	065863	
99	Piège à huile	Oil baffle	Öldampfsperre					1	065639	
101	Vis CHc M6 x 35	Screw CHc M6 x 35	Schraube CHcM6x35	4	4	4	4	4	075532	
102	Vis CHc M6 X 25	Screw CHc M6 x 25	Schraube CHcM6x25	2	2	2	2	2	075633	
103	Vis CHc M6 x 20	Screw CHc M6 x 20	Schraube CHcM6x20	4	4	4	4	4	075530	
104A	Vis CHc M6 x 16	Screw CHc M6 x 16	Schraube CHcM6x16	2	2	2	2	2	075509	
104B	Vis CHc M6 x 16	Screw CHc M6 x 16	Schraube CHcM6x16	2	2	2	2	2	082367	
105	Vis CHc M6 x 12	Screw CHc M6 x 12	Schraube CHcM6x12	2	2	2	2	2	075529	
107	Vis CHc M5 x 12	Screw CHc M5 x 12	Schraube CHcM5x12	1	1	1	1	1	075523	
108	Vis CHc M4 x 8	Screw CHc M4 x 8	Schraube CHcM4x8	4	4	4	4	4	075518	
110	Vis FHc M6 x 12	Screw FHc M6 x 12	Schraube FHcM6x12	4	4	4	4	4	050223	
111	Vis FHc M4 x 10	Screw FHc M4 x 10	Schraube FHcM4x10	2	2	2	2	2	074223	
112	Vis Hc M6 x 8	Screw Hc M6 x 8	Schraube Hc M6x8	1	1	1	1	1	075048	

REP	DESIGNATION	SPECIFICATION	BENENNUNG	2 0 2 1 C	2 0 1 5 C	2 0 1 0 C	2 0 0 5 C	1 0 0 5 C	REF.	
113	Ecrou HM 6	Screw nut HM 6	Mutter HM 6	4	4	4	4	6	071201	
115A	Rondelle ond.Ø6	Washer Ø6	Unterlegscheibe Ø6	10	10	10	10	10	073454	<input type="checkbox"/>
115B	Rondelle ond.Ø6	Washer Ø6	Unterlegscheibe Ø6	8	8	8	8	8	073460	<input type="checkbox"/>
116	Rondelle ond.Ø5	Washer Ø5	Unterlegscheibe Ø5	1	1	1	1	1	073453	<input type="checkbox"/>
117	Rondelle ond.Ø4	Washer Ø4	Unterlegscheibe Ø4	4	4	4	4	4	073452	<input type="checkbox"/>
118	Rondelle M4 U	Washer M4 U	Unterlegscheibe M4U	2	2	2	2	2	073304	<input type="checkbox"/>
119	Rondelle M6	Washer M6	Unterlegscheibe M6					4	073309	
EQUIPEMENT VERSION EUROPÉENNE / EUROPEAN VERSION EQUIPMENT / EUROPÄISCHE AUSFÜHRUNG										
90	Moteur monophasé 220V 50 Hz 375 W	Single phase motor 220 V 50 Hz 375 W	Wechselstrommotor 220 V 50 Hz 375 W	1	1	1	1	1	065699	
90	Moteur monophasé 110/220V 50 Hz 375W	Single phase motor 110/220 V 50Hz 375W	Wechselstrommotor 110/220 V 50 Hz 375W		1		1	1	083415	
90	Moteur monophasé 220/440 V 50 Hz 550W	Single phase motor 220/440 V 50Hz 550W	Wechselstrommotor 220/440 V 50 Hz 550W	1	1	1	1	1	052697	
90	Moteur monophasé 115 V 50/60 Hz 375/440 W	Single phase motor 115 V 50/60 Hz 375/440 W	Wechselstrommotor 115 V 50/60 Hz 375/440 W		1	1	1	1	052696	
90	Moteur monophasé 230 V 50/60 Hz 375 / 400 W	Single phase motor 230 V 50/60 Hz 375 / 400 W	Wechselstrommotor 230 V 50/60 Hz 375 / 400 W	1	1	1	1	1	052667	
90	Moteur triphasé 220V 380V 50/60 Hz 375/44 W	Three--phase motor 220V 380V 50/60 Hz 375/440 W	Drehstrommotor 220V 380V 50/60Hz 375/440 W			1	1	1	052602	
90	Moteur triphasé 220V 380V 50/60 Hz 550/660 W	Three--phase motor 220V 380V 50/60 Hz 550//660W	Drehstrommotor 220V 380V 50/60Hz 550/660 W	1	1				052600	
100	Vis CHc M8 x 16	Screw CHc M8 x 16	Schraube CHcM8x16	4	4	4	4	4	082734	
114	Rondelle ond. Ø 8	Washer Ø 8	Untelegscheibe Ø 8	4	4	4	4	4	073455	
8	1/2 manchon moteur	Motor coupling	Küplungshälfte	1	1	1	1	1	065742	
	Protecteur DN 25	Blank off flange NW 25	Blindflansch	2	2	2	2	2	068011	

